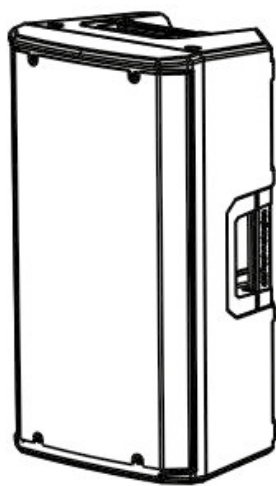
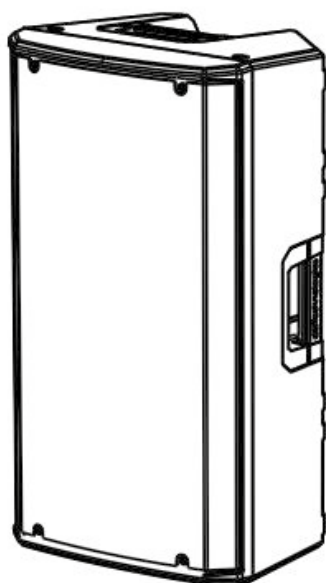


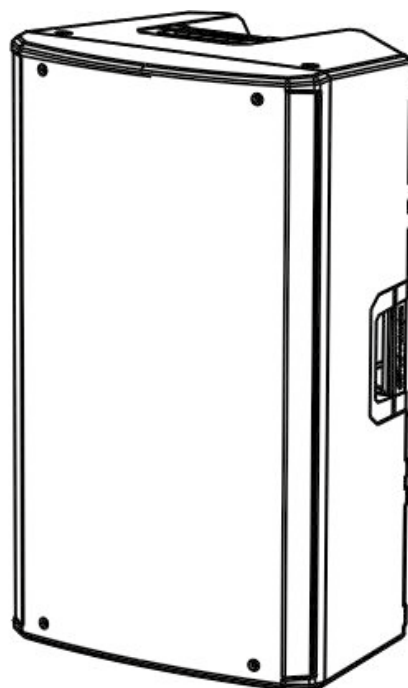
OPERA



OPERA₁₀



OPERA₁₂



OPERA₁₅

MANUALE D'USO – Sezione 1
USER MANUAL - Section 1
BEDIENUNGSANLEITUNG - Abschnitt 1
CARACTERISTIQUES TECHNIQUES - Section 1
MANUAL DEL USUARIO - Sección 1

Le avvertenze nel presente manuale devono essere osservate congiuntamente al "MANUALE D'USO - Sezione 2".
The warnings in this manual must be observed together with the "User Manual - Section 2".
Die Warnungen in diesem Handbuch müssen in Verbindung mit der "BEDIENUNGSANLEITUNG - Abschnitt 2" beobachtet werden".
Les avertissements spécifiés dans ce manuel doivent être respectés ainsi que les "CARACTERISTIQUES TECHNIQUES -Section 2".
Las advertencias del presente manual se deben tener en cuenta conjuntamente con las del "Manual del usuario" - Sección 2".

EMI CLASSIFICATION

According to the standards EN 55103 this equipment is designed and suitable to operate in E3 (or lower E2, E1) Electromagnetic environments.

FCC CLASS B STATEMENT ACCORDING TO TITLE 47, CHAPTER I, SUBCHAPTER A, PART 15, SUBPART B

This equipment has been tested and found to comply with the limits for a Class B digital device, pursuant to part 15 of the FCC Rules. These limits are designed to provide reasonable protection against harmful interference in a residential installation. This equipment generates, uses and can radiate radio frequency energy and, if not installed and used in accordance with the instructions, may cause harmful interference to radio communications. However, there is no guarantee that interference will not occur in a particular installation. If this equipment does cause harmful interference to radio or television reception, which can be determined by turning the equipment off and on, the user is encouraged to try to correct the interference by one or more of the following measures:

- Reorient or relocate the receiving antenna.
- Increase the separation between the equipment and receiver.
- Connect the equipment into an outlet on a circuit different from that to which the receiver is connected.
- Consult the dealer or an experienced radio/TV technician for help.

Changes or modifications not expressly approved by the party responsible for compliance could void the user's authority to operate the equipment.

WARNING

Make sure that the loudspeaker is securely installed in a stable position to avoid any injuries or damages to persons or properties. For safety reasons do not place one loudspeaker on top of another without proper fastening systems. Before hanging the loudspeaker check all the components for damages, deformations, missing or damaged parts that may compromise safety during installation. If you use the loudspeakers outdoor avoid spots exposed to bad weather conditions.

Contact dBTechnologies for accessories to be used with the speakers. dBTechnologies will not accept any responsibility for damages caused by inappropriate accessories or additional devices.

ITALIANO

ENGLISH

DEUTSCH

FRANÇAIS

ESPAÑOL

INDICE

1. INFORMAZIONI GENERALI	5
BENVENUTI!	5
PANORAMICA INTRODUTTIVA	5
RIFERIMENTI PER L'UTENTE.....	5
CARATTERISTICHE MECCANICHE ED ACUSTICHE	6
<i>DIMENSIONI</i>	6
<i>COPERTURA ACUSTICA</i>	6
CARATTERISTICHE DELLA SEZIONE DI AMPLIFICAZIONE E DI CONTROLLO	7
<i>SEZIONE DI INPUT, OUTPUT E DI CONTROLLO</i>	8
<i>SEZIONE DI ALIMENTAZIONE</i>	9
2. PRIMA ACCENSIONE.....	10
CONTENUTO DELLA CONFEZIONE	10
UTILIZZO.....	10
<i>COLLEGAMENTO DEGLI INGRESSI</i>	10
<i>COLLEGAMENTO DELL' ALIMENTAZIONE</i>	12
<i>COLLEGAMENTO DELLE USCITE FRA PIÙ MODULI (rilancio del segnale audio)</i>	12
3. ESEMPI DI UTILIZZO.....	13
INSTALLAZIONE SU STATIVO	13
INSTALLAZIONE SU SUBWOOFER.....	13
INSTALLAZIONE SU SUBWOOFER CON PALO	13
UTILIZZO WEDGE (MONITORING).....	14
INSTALLAZIONE A MURO CON STAFFE	14
INSTALLAZIONE SU AMERICANA CON STAFFE ED ALISCAFF	14
INSTALLAZIONE CON GOLFARI	14
4. ACCESSORI	15
5. RISOLUZIONE DEI PROBLEMI	16
6. SPECIFICHE TECNICHE	17
<i>GENERALE</i>	17
<i>DATI ACUSTICI</i>	17
<i>AMPLIFICATORE</i>	17
<i>PROCESSORE</i>	18
<i>INTERFACCIA UTENTE</i>	18
<i>INGRESSI E USCITE</i>	18
<i>SPECIFICHE DI ALIMENTAZIONE (ASSORBIMENTO / INSTALLAZIONE)</i>	18
<i>DIMENSIONI</i>	19

1. INFORMAZIONI GENERALI

BENVENUTI!

Grazie per aver acquistato un prodotto progettato e sviluppato in Italia da dBTechnologies! Questo diffusore attivo, versatile ed ergonomico, è frutto di una lunga esperienza nel campo della diffusione sonora, con l'impiego di soluzioni ottimizzate in campo acustico ed elettronico, oltre che nella scelta dei materiali.

PANORAMICA INTRODUTTIVA

I nuovi diffusori attivi OPERA sono equipaggiati con un compression driver da 1" (bobina: 1.4") per la sezione degli alti. Un trasduttore (bobina: 2") da 10", 12", e 15" rispettivamente su OPERA10, OPERA12, OPERA15 completa le efficaci prestazioni acustiche sulle frequenze medio-basse. Tra le caratteristiche principali di questi speaker ci sono:

- un progetto ergonomico, compatto e versatile, con possibilità di utilizzo in monitoring per piccoli contesti live
- asimmetria acustica della tromba per alte frequenze, appositamente ottimizzata per un utilizzo efficace in diverse situazioni indoor e outdoor
- amplificatore digitale affidabile e silenzioso, che non necessita di ventilazione attiva
- versatilità di utilizzo dei 2 ingressi, ad esempio per l'amplificazione di una voce e di uno strumento contemporaneamente
- versatilità di collegamento in uscita, per il rilancio audio del segnale mixato oppure link
- preset selezionabili con diverse equalizzazioni per diversi tipi di utilizzo

RIFERIMENTI PER L'UTENTE

Per utilizzare al meglio il vostro diffusore OPERA consigliamo di:

- leggere il manuale d'uso quick start presente nella confezione e questo manuale d'uso completo in ogni sua parte e conservarlo per tutta la durata di vita del prodotto.
- registrare il prodotto sul sito <http://www.dbtechnologies.com> nella sezione "[SUPPORTO](#)".
- conservare prova d'acquisto e GARANZIA (Manuale d'uso "sezione 2").

CARATTERISTICHE MECCANICHE ED ACUSTICHE

DIMENSIONI

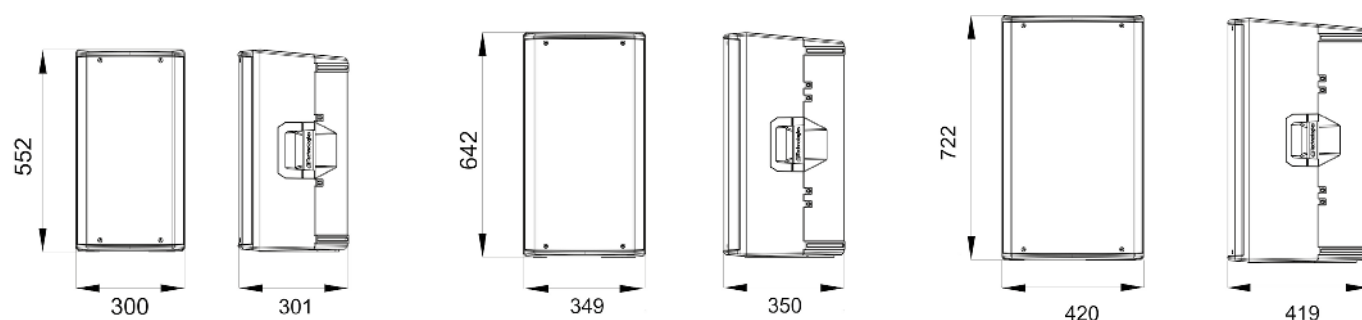
La serie OPERA è stata progettata con particolare attenzione all'ottimizzazione di peso ed ingombro. Il cabinet risulta leggero ma resistente, ed integra 2 maniglie, una laterale ed una superiore, per una facile maneggevolezza.

Per una rapida comparazione dei 3 modelli, le misure complessive sono:

OPERA10 - 300 mm (L), 552 mm (A), 301 mm (P)

OPERA12 - 349 mm (L), 642 mm (A), 350 mm (P)

OPERA15 - 420 mm (L), 722 mm (A), 419 mm (P)



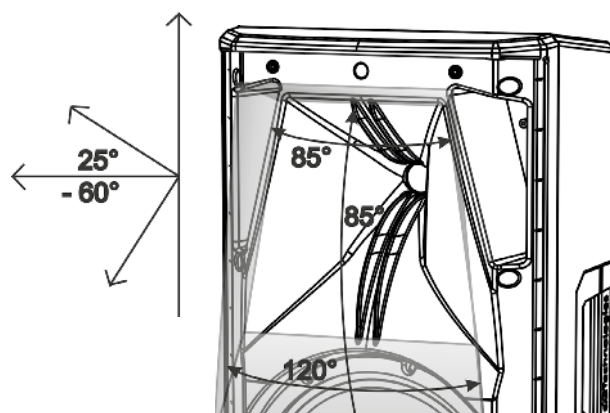
COPERTURA ACUSTICA

Il particolare disegno della tromba, schematizzata in figura, è comune ai 3 modelli.

In orizzontale, il coverage risulta differenziato tra il valore di 85° (parte superiore) e di 120° (parte inferiore).

Questo accorgimento ottimizza l'emissione acustica ad esempio nell'installazione verticale in ambienti riverberanti. L'apertura verticale complessiva (85°) è asimmetrica, per aumentare la pressione sonora della tromba per la lunga distanza.

Tenere conto di questi dati in caso di eventuale utilizzo con funzione monitoring o nell'eventuale posizionamento orizzontale (a muro) dello speaker, in modo da calcolare la corretta copertura dell'ambiente.



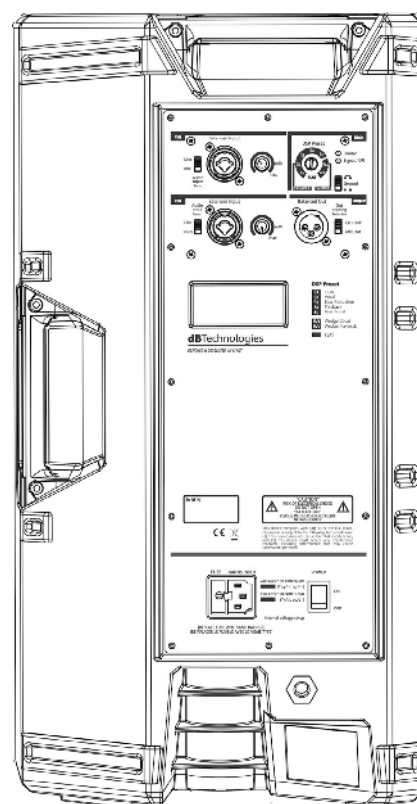
CARATTERISTICHE DELLA SEZIONE DI AMPLIFICAZIONE E DI CONTROLLO

L'amplificatore digitale in classe D, è il cuore della serie OPERA. Il sistema è silenzioso, non necessitando di un raffreddamento ventilato. Il controllo del sistema è affidato a un potente DSP dedicato che gestisce diversi parametri. La potenza di amplificazione sonora è di 600 W RMS per tutti i modelli.



ATTENZIONE!

- Proteggere il modulo dall'umidità.
- Non tentare in nessun modo di aprire l'amplificatore.
- In caso di malfunzionamento, interrompere immediatamente l'alimentazione, scollegando il modulo dalla rete, e contattare un riparatore autorizzato.



Il pannello del DIGIPRO G3 è caratterizzato da:

- Sezione di Input, Output e Controllo
- Sezione di Alimentazione



ATTENZIONE!

- Non rimuovere mai la griglia frontale di protezione del prodotto. Per prevenire il pericolo di scossa elettrica, in caso di danneggiamento accidentale o sostituzione della griglia di protezione (da effettuarsi presso il servizio assistenza), disconnettere immediatamente l'alimentazione. Non connettere mai l'alimentazione di rete mentre la griglia è rimossa.

SEZIONE DI INPUT, OUTPUT E DI CONTROLLO

1. SEZIONE DI INPUT "CH1"

Dotata di connettore Combo per connettere sia cavi con connettori XLR e TRS (bilanciati e sbilanciati), comprende la regolazione del livello di canale e uno switch per adattare l'impedenza a livello di linea ("Line") o a livello microfonico ("Mic").

2. SEZIONE DI INPUT "CH2"

Dotata di connettore Combo per connettere sia cavi con connettori XLR e TRS (bilanciati e sbilanciati), comprende la regolazione del livello di canale e uno switch per adattare l'impedenza di ingresso in modalità "Line", o "Instr" (alta impedenza) come ad esempio nel caso di una chitarra o un basso.

3. SEZIONE DI SETUP GENERALE "Main"

Comprende il rotary a 8 posizioni "DSP Preset", i LED di segnalazione "Limiter" e "Signal / ON", e l'interruttore di "ground lift".

4. DSP PRESET - TABELLA

I preset selezionabili sono illustrati in questa tabella come promemoria.

S1 - Club, indicato in ambiente medio-piccolo indoor

S2 - Vocal, ottimizzata per l'utilizzo di riproduzione vocale

S3 - Bass reduction, con attenuazione delle basse frequenze, per l'utilizzo in ambienti riverberanti

S4 - Playback, ottimizzato per la riproduzione musicale (ad esempio da lettore MP3)

S5 - Bass boost, indicato per enfatizzare le basse frequenze

Preset consigliati per l'utilizzo monitor (wedge):

W1 - Wedge Vocal, da utilizzare con posizione monitor (wedge) ed esecuzione vocale

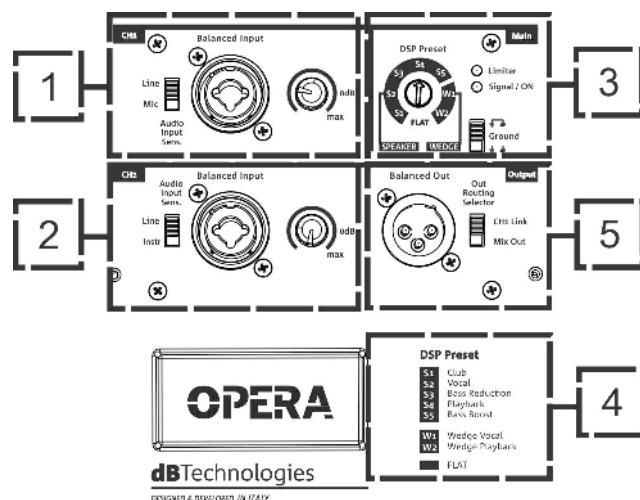
W2 - Wedge Playback, da utilizzare con posizione monitor (wedge) e riproduzione di un programma musicale

Preset che esclude qualsiasi equalizzazione:

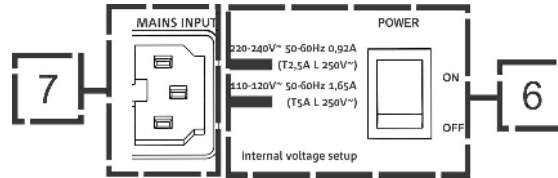
FLAT - da impostare in caso non si desideri nessuna equalizzazione

5. SEZIONE "Output"

Dotata di connettore per cavo bilanciato (XLR) comprende il selettore "Out Routing Selector", per la selezione tra il mix del CH1 e CH2 o il LINK in caso di collegamento a un secondo speaker.



SEZIONE DI ALIMENTAZIONE



6. INTERRUTTORE ON/OFF

Interruttore per l'accensione (ON) o lo spegnimento (OFF) del dispositivo.

7. INGRESSO DI ALIMENTAZIONE "MAINS INPUT"

Ingresso per connettore VDE, per il collegamento alla rete elettrica di linea.



ATTENZIONE!

Non utilizzare il diffusore per un lungo periodo con il led limiter acceso fisso o costantemente lampeggiante, che indica un funzionamento di stress eccessivo in condizioni di distorsione.

Utilizzare solo cavi di alta qualità ed integri. L'utilizzo di cavi di scarsa qualità o danneggiati potrebbe compromettere la funzionalità del diffusore.

2. PRIMA ACCENSIONE

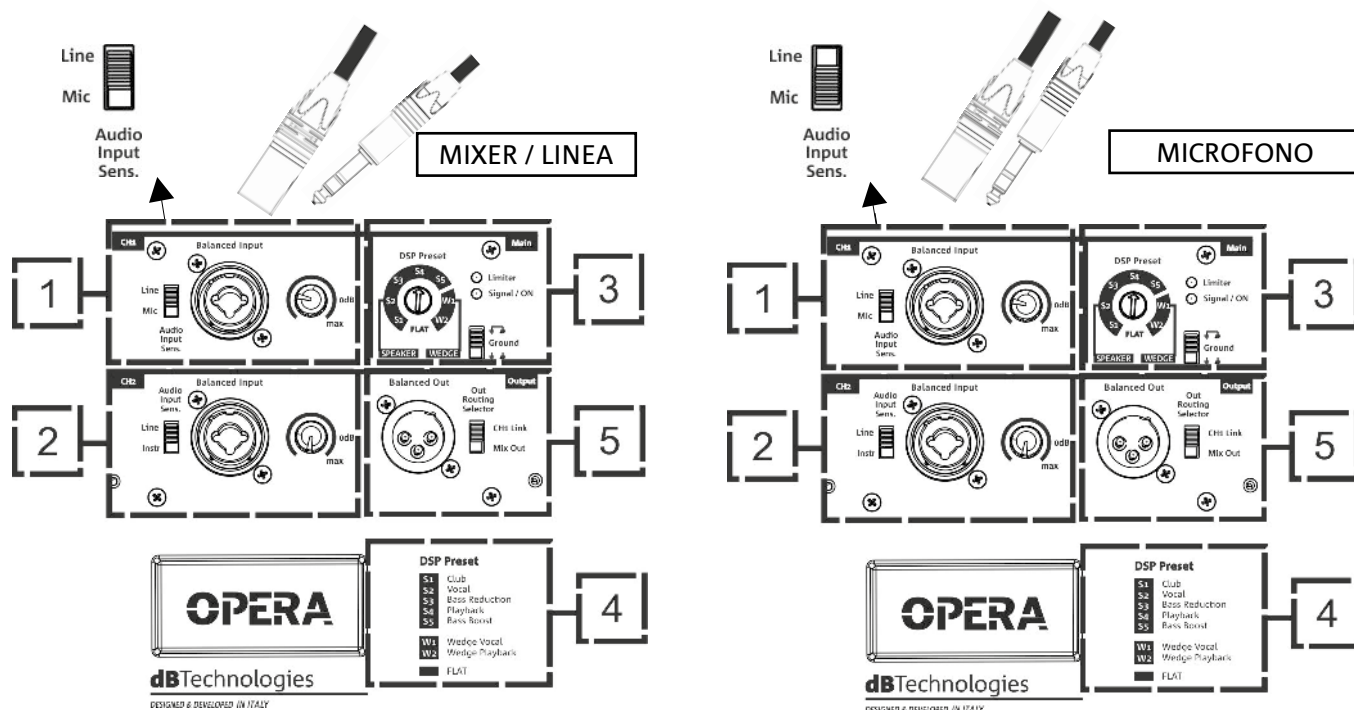
CONTENUTO DELLA CONFEZIONE

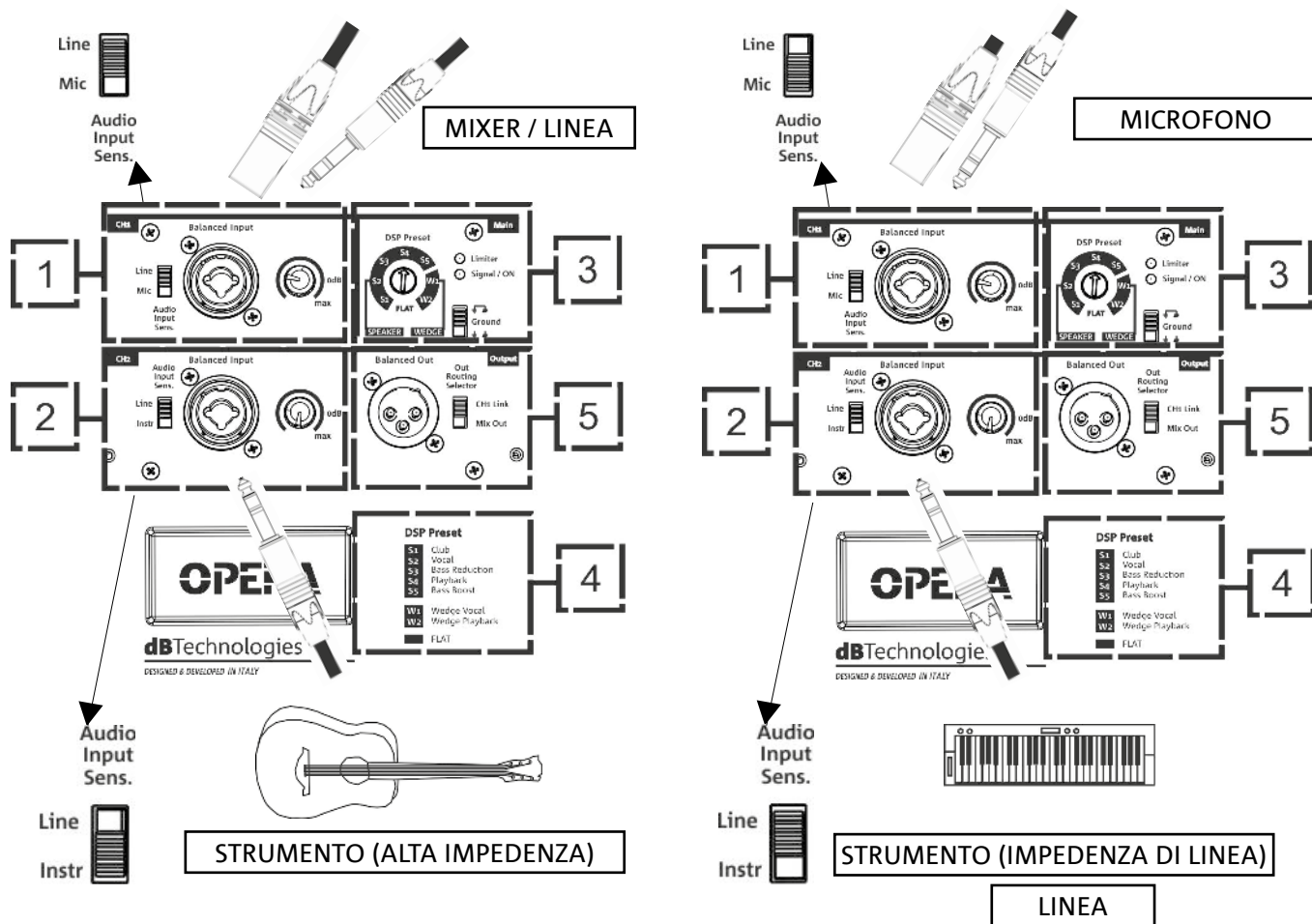
Verificate che il contenuto dell'imballo del diffusore OPERA 10, OPERA 12 o OPERA 15 sia completo. L'imballo contiene:

- speaker OPERA
- cavo di alimentazione VDE
- quick start e documentazione relativa alla garanzia

UTILIZZO

COLLEGAMENTO DEGLI INGRESSI





E' possibile connettere fino a 2 ingressi nella sezione di input e controllo sul retro dello speaker. Qui sono mostrati solo alcuni esempi di configurazione utilizzando 1 ingresso o 2 ingressi.

CH1 (1): è possibile collegare una sorgente tramite cavo con connettore sbilanciato o bilanciato (TRS, XLR). Selezionare opportunamente la tipologia di ingresso col selettore Input Sensitivity Switch. In particolare, in caso di ingresso microfonico, selezionare "MIC".

CH2 (2): è possibile collegare una sorgente tramite cavo con connettore sbilanciato o bilanciato (TRS, XLR). Selezionare opportunamente la tipologia di ingresso col selettore Input Sensitivity Switch. In particolare, in caso di ingresso ad alta impedenza, come quello di un basso o una chitarra, selezionare "Instr". Strumenti o apparati a impedenza di linea (come ad esempio una tastiera od un'opportuna sorgente CD/Radio/MP3/USB) prevedono invece l'impostazione "LINE".

Regolare il livello di ogni canale collegato.

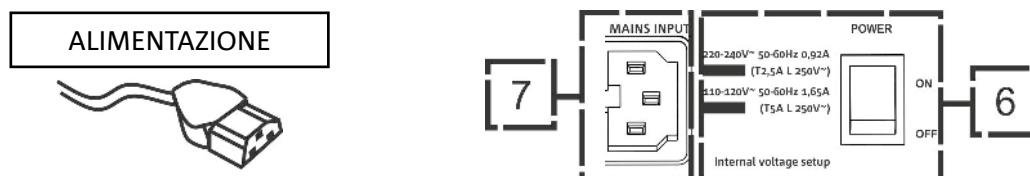
Una volta effettuato il collegamento degli ingressi, selezionare il corretto DSP preset (3).

In caso di problemi legati a ronzii da ritorno di massa, è possibile ovviare a questo inconveniente spostando il relativo selettore (1) nella posizione qui mostrata.

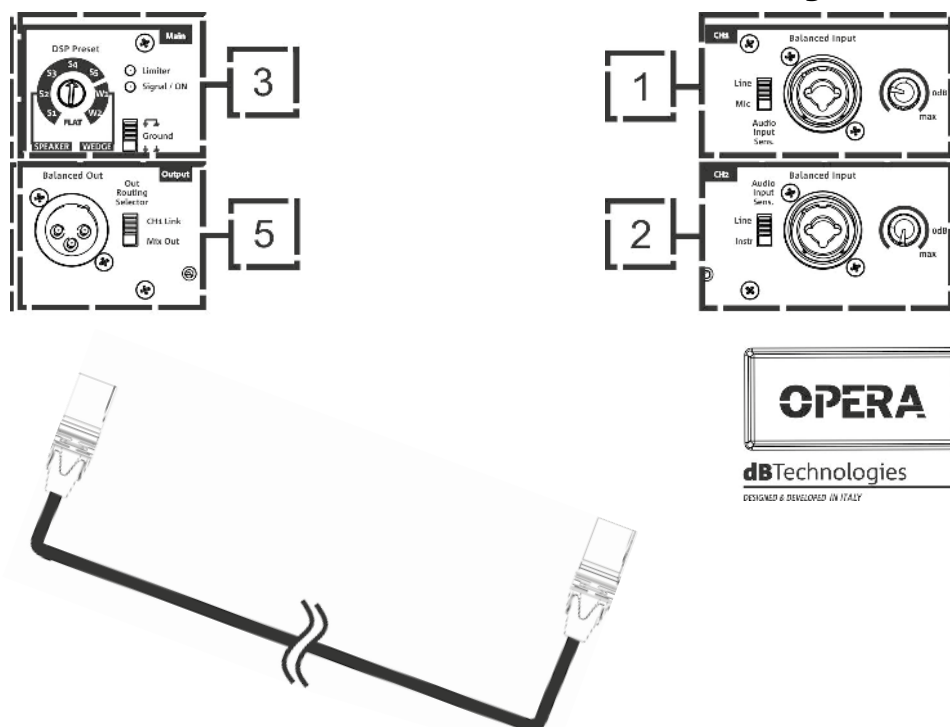


COLLEGAMENTO DELL' ALIMENTAZIONE

- Collegare il cavo di alimentazione alla presa (7), e quindi agire sul selettore (6) di accensione sulla posizione ON. Il led di limiter (3) lampeggia brevemente.



COLLEGAMENTO DELLE USCITE FRA PIÙ MODULI (rilancio del segnale audio)



E' possibile il collegamento dell'uscita di uno speaker OPERA a un secondo speaker, utilizzando un cavo con connettore bilanciato XLR, che connetta l'uscita (5) del primo speaker all'ingresso (1) o (2) del secondo speaker. Impostare il relativo selettore sulla posizione "LINE".

Il selettore Out Routing Selector (5) nella posizione "CH1 link" permette di fornire in uscita al secondo speaker solo il segnale proveniente dal canale CH1 (5). Nella posizione "Mix Out" il mixing dei canali CH1 (1) e CH2 (2).



ATTENZIONE!

Utilizzare solo cavi di qualità.
Sostituire i cavi eventualmente danneggiati, per evitare malfunzionamenti ed una scarsa qualità del suono.

3. ESEMPI DI UTILIZZO



- Non sono ammessi tipi di installazione diversi da quelli qui illustrati.
- In nessun caso utilizzare le maniglie del diffusore per appenderlo
- Verificare sempre che il posizionamento sia stabile, e che l'installazione non costituisca fonte di pericolo per persone, animali o cose.
- Effettuare l'installazione su una superficie di appoggio piana e priva di inclinazione, in caso contrario è obbligatorio un fissaggio aggiuntivo di sicurezza.

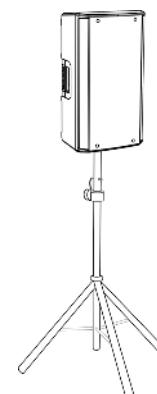
INSTALLAZIONE SU STATIVO

1 speaker OPERA è installabile su stativo a treppiede opzionale (accessorio SSB2) standard con palo di diametro 35 mm. La massima altezza ammessa tra la base dello speaker e il pavimento è 160 cm per OPERA10, OPERA12, OPERA15.



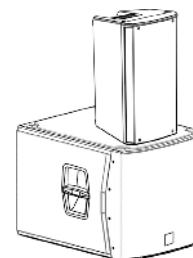
ATTENZIONE!

- Utilizzare uno stand dimensionato opportunamente con il piede centrale in avanti per assicurare una stabilità adeguata.



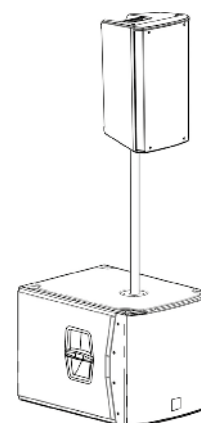
INSTALLAZIONE SU SUBWOOFER

Tramite installazione con l'accessorio DS2-S, è possibile utilizzare 1 OPERA direttamente su subwoofer dotato di flangia M20. Per ulteriori informazioni consultare il manuale relativo dell'accessorio.



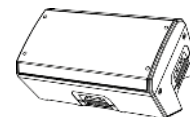
INSTALLAZIONE SU SUBWOOFER CON PALO

E' possibile l'utilizzo di un solo speaker montato su palo diametro 35 mm. La massima altezza ammessa tra la base dello speaker e il pavimento è 160 cm per OPERA10, OPERA12, OPERA15. In caso di subwoofer modello DVA S08DP o SUB 28D è necessario un fissaggio meccanico aggiuntivo, o un fissaggio con cinghie per assicurare correttamente l'installazione in sicurezza.



UTILIZZO WEDGE (MONITORING)

Gli speaker della serie OPERA possono essere utilizzati come monitor per piccoli contesti live. In questo caso si appoggiano in posizione orizzontale sul lato inclinato. Ricordare le caratteristiche di copertura acustica segnalate nella sezione relativa. Utilizzare gli opportuni settaggi DSP come indicati nella tabella "DSP preset" in modalità wedge (**W1**, **W2**, oppure **FLAT**).



INSTALLAZIONE A MURO CON STAFFE

I modelli OPERA possono essere installati a muro in posizione verticale o orizzontale, tramite l'accessorio WB-OP10, WB-OP12, WB-OP15, da utilizzare rispettivamente con OPERA10, OPERA12, OPERA15. Per ogni ulteriore dettaglio, consultare le istruzioni relative a questo accessorio.



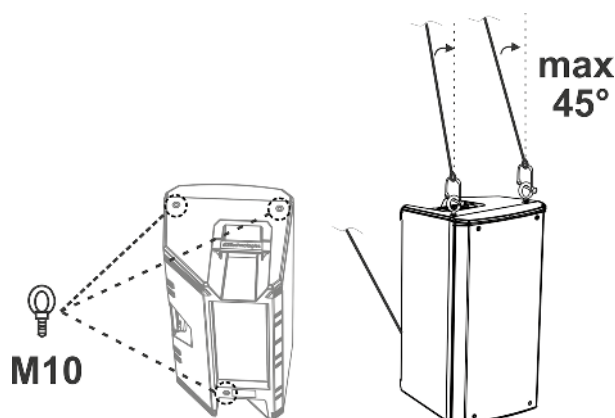
INSTALLAZIONE SU AMERICANA CON STAFFE ED ALISCAFF

I modelli OPERA possono essere installati su un'americana in posizione verticale o orizzontale, tramite l'accessorio WB-OP10, WB-OP12, WB-OP15, da utilizzare rispettivamente con OPERA10, OPERA12, OPERA15. Tale accessorio permette l'utilizzo di ganci aliscaff (non inclusi) per questa particolare configurazione. Per ogni ulteriore dettaglio, consultare le istruzioni relative a questo accessorio.



INSTALLAZIONE CON GOLFARI

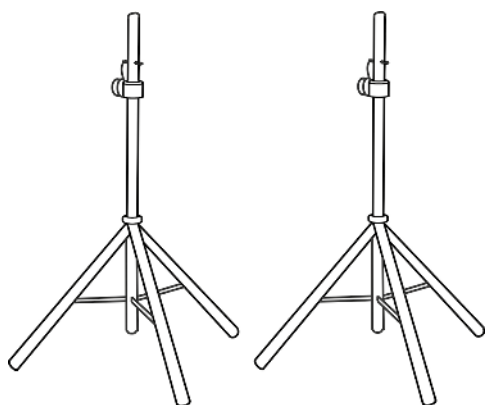
E' possibile installare lo speaker utilizzando ganci eyebolt (golfari). Il posizionamento è rappresentato nella figura a lato, in cui l'eyebolt posteriore permette di regolare l'angolazione finale (MAX 45°).



4. ACCESSORI

A completamento della serie, sono previsti come opzionali i seguenti accessori:

- SSB2, coppia di treppiedi diametro 35 mm
- Staffa a muro OP-WB10, OP-WB12, OP-WB15, rispettivamente per OPERA10, OPERA12, OPERA15
- Rain Cover RC-M1, valido per tutti i modelli



SSB2 (COPPIA DI TREPPIEDI)



OP-WB (STAFFE A MURO)



RC-M1 (RAIN COVER)



ATTENZIONE!

- Non utilizzare mai le maniglie per appendere il diffusore!

Per ogni ulteriore informazione si prega di consultare i manuali relativi.

Per tutti gli aggiornamenti sugli accessori consultare il sito www.dbtechnologies.com

5. RISOLUZIONE DEI PROBLEMI

Il diffusore non si accende:

1. Verificare la corretta presenza dell'alimentazione a monte dell'impianto.
2. Verificare che il cavo di alimentazione con connettore VDE sia correttamente inserito.

Il diffusore si accende ma non emette nessun suono:

1. Verificare che i collegamenti in ingresso del segnale audio (CH1 e/o CH2) siano correttamente effettuati.
2. Verificare che i cavi utilizzati non siano danneggiati.
3. Verificare che il mixer o la sorgente audio sia accesa e mostri chiaramente la presenza di segnale in uscita.
4. Verificare che i livelli degli ingressi (CH1 e/o CH2) siano adeguati.

Il diffusore emette un suono insufficiente o distorto:

1. Regolare per primo il volume della sorgente, poi portare il guadagno degli ingressi (CH1 e/o CH2) a un livello adeguato. Verificare che i cavi utilizzati non siano danneggiati, nel qual caso sostituirli (un cavo danneggiato può portare a perdita o alterazione del segnale).
2. Verificare che le impostazioni di selezione dell'ingresso (CH1 --> Mic/Line, CH2 --> Line/Instr) siano corretti rispetto alla sorgente
3. Verificare che le impostazioni di "DSP" preset siano adeguate all'utilizzo prescelto.

Si percepisce un ronzio di fondo:

1. Disconnettere tutti i dispositivi collegati e spegnere l'alimentazione.
2. Verificare che il selettore Ground Lift sia correttamente impostato.
3. Verificare che i cavi di collegamento non siano danneggiati.
4. Effettuare le connessioni di nuovo ed accendere lo speaker.

6. SPECIFICHE TECNICHE

GENERALE

Tipologia:	Diffusore attivo a 2 vie
------------	--------------------------

DATI ACUSTICI

Risposta in frequenza [-10dB]:	58 - 20k Hz (OPERA10) / 52 - 20k Hz (OPERA12) / 50 - 20k Hz (OPERA15)
Risposta in frequenza [-3dB]:	70 - 19.6k Hz (OPERA10) / 67 - 19.6k Hz (OPERA12) / 56 - 19.6k Hz (OPERA15)
Max SPL:	128 dB (OPERA10) / 129 dB (OPERA12) / 130 dB (OPERA15)
HF voice coil:	1.4"
HF compression diver (uscita):	1"
LF:	10" (OPERA10) / 12" (OPERA12) / 15" (OPERA15)
LF Voice coil:	2"
Frequenza di crossover (24 dB/oct):	2000 Hz
Direttività:	Verticale asimmetrica - Orizzontale differenziata
Copertura (HxV):	85° - 120° x 80° (+25°/-60°)

AMPLIFICATORE

Tipologia:	AMP SMPS
Classe di amplificazione:	Classe D
Alimentazione	1 x VDE

Potenza di amplificazione RMS:	600 W
Potenza di picco:	1200 W

PROCESSORE

Controller interno:	DSP 56 bit
Convertitore A/D D/A:	24 bit/48 kHz
Limiter:	Peak, RMS, Termico

INTERFACCIA UTENTE

Controlli:	Livelli e selettori degli ingressi, selettore ground lift, rotary DSP preset 8 posizioni, selettore di uscita Out Routing Selector
------------	--

INGRESSI E USCITE

Ingressi:	2 x Combo (XLR/Jack) bilanciato/sbilanciato (con selezione Line/Mic su CH1 e Line/Instr su CH2)
Uscite:	1x XLR link OUT (selezionabile fra CH1 link e Mix Out)
Alimentazione:	1 x VDE

SPECIFICHE DI ALIMENTAZIONE (ASSORBIMENTO / INSTALLAZIONE)

Assorbimento a 1/8 della potenza in condizioni medie di utilizzo (*):	0,92 A (230 V) - 1,65 A (115 V)
Assorbimento a 1/3 della potenza in condizioni massime di utilizzo (**):	2,25 A (230 V) - 4,05 A (115 V)
Assorbimento con speaker acceso in assenza di segnale (idle):	14 W
Corrente di inrush:	14,07 A

* **NOTA PER L'INSTALLATORE:** Valori riferiti a 1/8 della potenza, in condizioni medie di funzionamento (programma musicale con clipping raro o assente). Si consiglia per qualsiasi tipo di configurazione di considerarli i valori minimi di dimensionamento.

** **NOTA PER L'INSTALLATORE:** Valori riferiti a 1/3 della potenza, in condizioni pesanti di funzionamento (programma musicale con frequente clipping e intervento del limiter). E' consigliabile il dimensionamento secondo questi valori in caso di installazioni e tour professionali.

DIMENSIONI

Materiale:	Polipropilene PP rinforzato
Griglia:	Lavorazione CNC
Predisposizione per fly-bar:	Sì
Maniglie:	2 (laterale, superiore)
Montaggio su palo:	Sì, 36 mm
Larghezza:	300 mm (OPERA10) 349 mm (OPERA12) 420 mm (OPERA15)
Altezza:	552 mm (OPERA10) 642 mm (OPERA12) 722 mm (OPERA15)
Profondità:	301 mm (OPERA10) 350 mm (OPERA12) 419 mm (OPERA15)
Peso:	12,3 kg (OPERA10) 14,3 kg (OPERA12) 18,3 kg (OPERA15)

Caratteristiche, specifiche e aspetto dei prodotti sono soggetti a possibili cambiamenti senza previa comunicazione. dBTechnologies si riserva il diritto di apportare cambiamenti o miglioramenti nel design o nelle lavorazioni senza assumersi l'obbligo di cambiare o migliorare anche i prodotti precedentemente realizzati.



A.E.B. Industriale Srl
Via Brodolini, 8
Località Crespellano
40053 VALSAMOGGIA
BOLOGNA (ITALIA)

Tel +39 051 969870
Fax +39 051 969725

www.dbtechnologies.com
info@dbtechnologies-aeb.com

TABLE OF CONTENTS

- 1. GENERAL INFORMATION 21**
 - WELCOME! 21
 - PRODUCT OVERVIEW..... 21
 - USER REFERENCE 21
 - MECHANICAL AND ACOUSTICAL FEATURES..... 22
 - DIMENSIONS*..... 22
 - SOUND COVERAGE*..... 22
 - FEATURES OF THE AMPLIFIER AND CONTROL SECTIONS..... 23
 - INPUT, OUTPUT AND CONTROL SECTION*..... 24
 - POWER SUPPLY UNIT SECTION*..... 25
- 2. FIRST POWER-UP 26**
 - PACKAGE CONTENTS..... 26
 - USAGE 26
 - INPUT CONNECTIONS*..... 26
 - POWER SUPPLY CONNECTION*..... 28
 - CONNECTING THE OUTPUTS OF MULTIPLE MODULES (audio daisy chain)* 28
- 3. USAGE EXAMPLES..... 29**
 - USAGE ON STAND 29
 - USAGE ON SUBWOOFER..... 29
 - INSTALLATION ON SUBWOOFER WITH POLE 29
 - WEDGE (MONITORING) INSTALLATION 30
 - WALL-MOUNTING WITH BRACKETS 30
 - INSTALLATION ON TRUSS WITH BRACKETS AND ALISCAFF COUPLERS 30
 - INSTALLATION WITH EYEBOLTS 30
- 4. ACCESSORIES..... 31**
- 5. TROUBLESHOOTING 32**
- 6. SPECIFICATIONS 33**
 - GENERAL* 33
 - ACOUSTICAL SPECIFICATIONS*..... 33
 - AMPLIFIER*..... 33
 - PROCESSOR*..... 34
 - INPUTS*..... 34
 - USER INTERFACE* 34
 - POWER SUPPLY SPECIFICATIONS*..... 34
 - DIMENSIONS*..... 35

1. GENERAL INFORMATION

WELCOME!

Thanks for purchasing a product designed and developed in Italy by dBTechnologies! This ergonomic and versatile active speaker is the product of several years of experience and innovation in the sound reinforcement industry, using cutting-edge sound, electronic and material research solutions.

PRODUCT OVERVIEW

The new active OPERA speakers are equipped with a 1" compression driver (output: 1.4") for the high section. A 10", 12", and 15" transducer (voice coil: 2") for medium-low frequencies, is fitted on OPERA10, OPERA12, OPERA15 respectively. These speakers main features include:

- an ergonomic, compact and versatile project that can be used in monitoring for small live contests
- acoustic asymmetry of horn for high frequencies, optimized for efficient use in different indoor and outdoor situations
- reliable and silent amplifier that does not require active ventilation
- input (up to 2) versatility of use, for instance for the amplification of a voice and an instrument at the same time
- versatility of output connection, for audio relay of the mixed signal or LINK
- presets that can be selected for an equalization through DSP for any type of use

USER REFERENCE

To make the most of your OPERA speaker, we recommend that you:

- Read the quick start user manual included in the package and this user manual thoroughly and keep this manual during the whole life of the product.
- Register your product at <http://www.dbtechnologies.com> under "[SUPPORT](#)".
- Keep proof of purchase and WARRANTY (User manual "section 2").

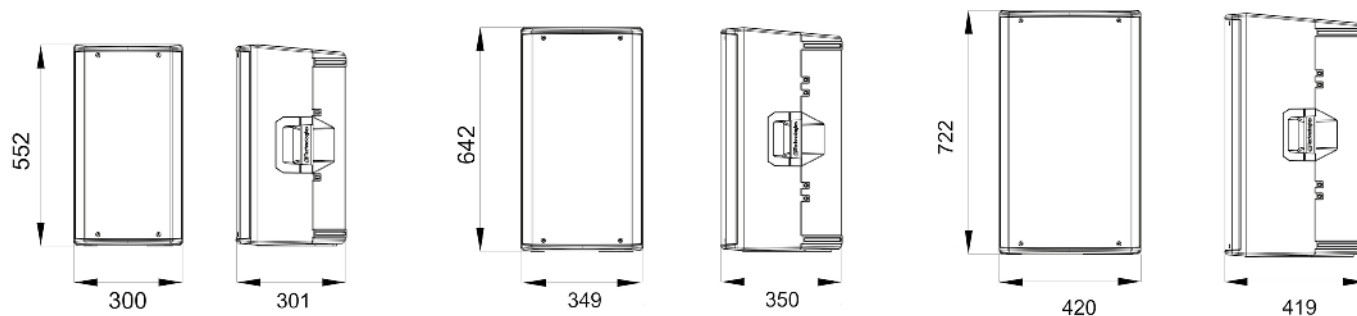
MECHANICAL AND ACOUSTICAL FEATURES

DIMENSIONS

The OPERA series has been designed with the intent to optimise weight and dimensions. The cabinet is lighter but more resistant, and features 2 handles, one on the side and one at the top, for easy handling.

For a quick comparison of the 3 models, the overall dimensions are the following:

- OPERA10 - 300 mm (L), 552 mm (H), 301 mm (W)
- OPERA12 - 349 mm (L), 642 mm (H), 350 mm (W)
- OPERA15 - 420 mm (L), 772 mm (AH), 419 mm (W)



SOUND COVERAGE

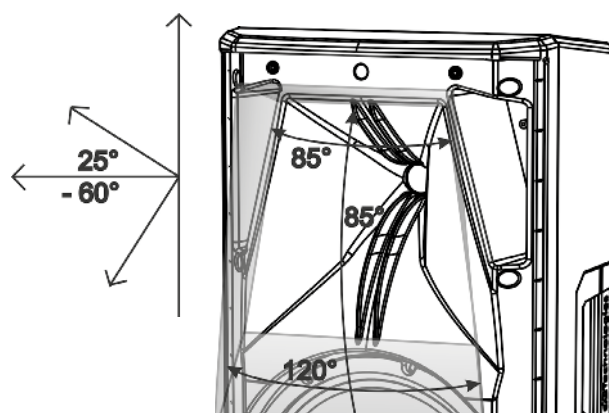
The special design of the horn, shown in the figure, is common for all 3 models.

In horizontal, the coverage is differentiated between the value of 85° (upper part) and 120° (lower part).

This is to optimise sound emission, for example during vertical installation in reverberant environments.

The special design of the horn, shown in the figure, is common to the 3 models. The overall vertical opening (85°) is asymmetrical, to increase the sound pressure of the horn at long distance.

In case of use with monitoring function or in case of horizontal positioning (wall-mounted) of the speaker, take these data into account so as to calculate the correct coverage of the environment.



FEATURES OF THE AMPLIFIER AND CONTROL SECTIONS

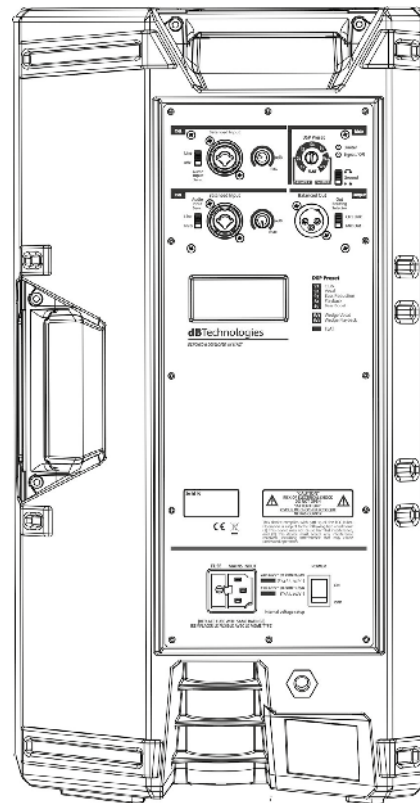
Class D digital amplifier is at the heart of the OPERA series. The system is silent and does not require a fan cooling. The system is controlled by a dedicated powerful DSP that manages the different parameters.

The sound amplification power is 600 W RMS for all models.



WARNING!

- Protect the unit from moisture.
- Never attempt to disassemble the amplifier in any way.
- In the event of a malfunction, remove power supply immediately by disconnecting the unit from the power mains and contact an authorised repair centre.



The DIGIPRO G3 panel is made up of:

- Input, Output and Control Section
- Power Supply Unit Section



WARNING!

- Never remove the product's front protection mesh. In order to prevent electric shock hazard, in the event of accidental damage or replacement of the protection mesh (which must be carried out by a service center), disconnect the power supply immediately. Do not connect to the power supply while the mesh has been removed.

INPUT, OUTPUT AND CONTROL SECTION

1. "CH1" INPUT SECTION

Equipped with a Combo connector to connect cables with both XLR and TRS connectors (balanced and unbalanced), it includes the regulation of the channel level and a switch to adapt the impedance to line level ("Line"), or to microphone level ("Mic").

2. "CH2" INPUT SECTION

Provided with Combo connector to connect cables with XLR and TRS (balanced and unbalanced) connectors, includes channel level adjustment and a switch to adjust input impedance ("Line" or "Instr"). "Instr" refers to a high impedance such as that of a guitar or bass.

3. "Main" GENERAL SETUP SECTION

It includes the 8-position "DSP Preset" rotary switch, the "Limiter" and "Signal / ON" LED indicators and the "ground lift" switch.

4. DSP PRESET - TABLE

The selectable presets are shown in this table as a reminder.

- S1 - Club**, suitable for a medium-small indoor environment
- S2 - Vocal**, optimises for vocal playback and performance
- S3 - Bass reduction**, with attenuation of low frequencies, for use in reverberant environments
- S4 - Playback**, optimised for music playback (such as MP3 reader)
- S5 - Bass boost**, suitable to emphasise low frequencies

Recommended presets for monitor use (wedge):

W1 - Wedge Vocal, to be used with monitor (wedge) position and vocal performance

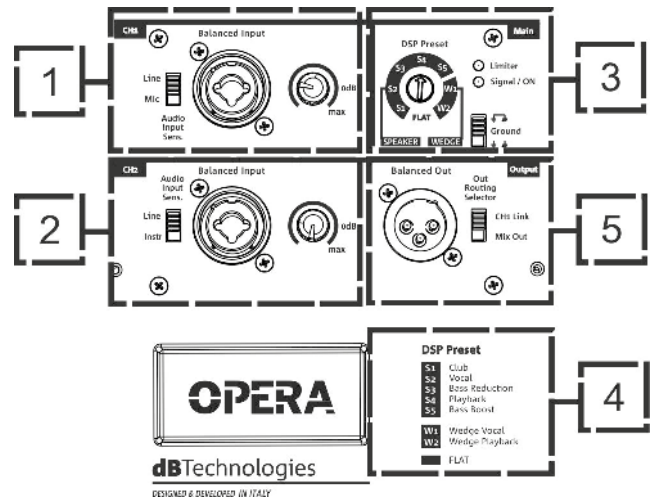
W2 - Wedge Playback, to be used in monitor (wedge) position and playback of a music programme

Preset that excludes any equalization:

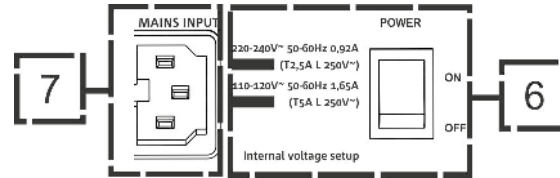
FLAT - to be set if no equalization is required

5. "Output" SECTION

Equipped with connector for balanced cable (XLR), it also includes the "Out Routing Selector", required to differentiate the output inputs in case of connection to a second speaker.



POWER SUPPLY UNIT SECTION



7. MAINS INPUT

Input for VDE connector for connection to the mains.

6. ON/OFF SWITCH

Switch for turning device ON or OFF.

WARNING!



Do not use the speaker for long periods of time when the Limiter LED is steady on or constantly blinking, as this indicates that the module is operating under excessive stress under distortion conditions.

Use only high quality and in good condition cables. The use of poor quality or damaged cables could affect speaker operation.

2. FIRST POWER-UP

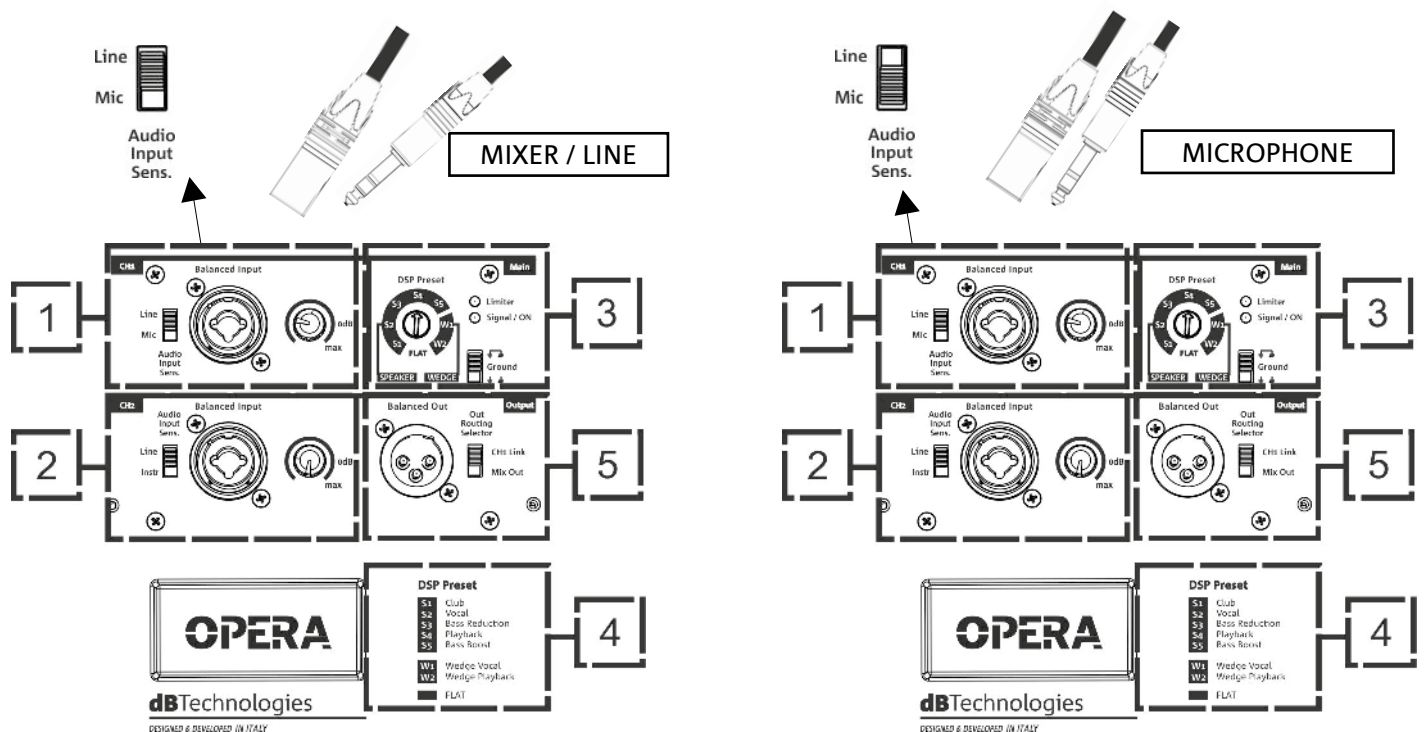
PACKAGE CONTENTS

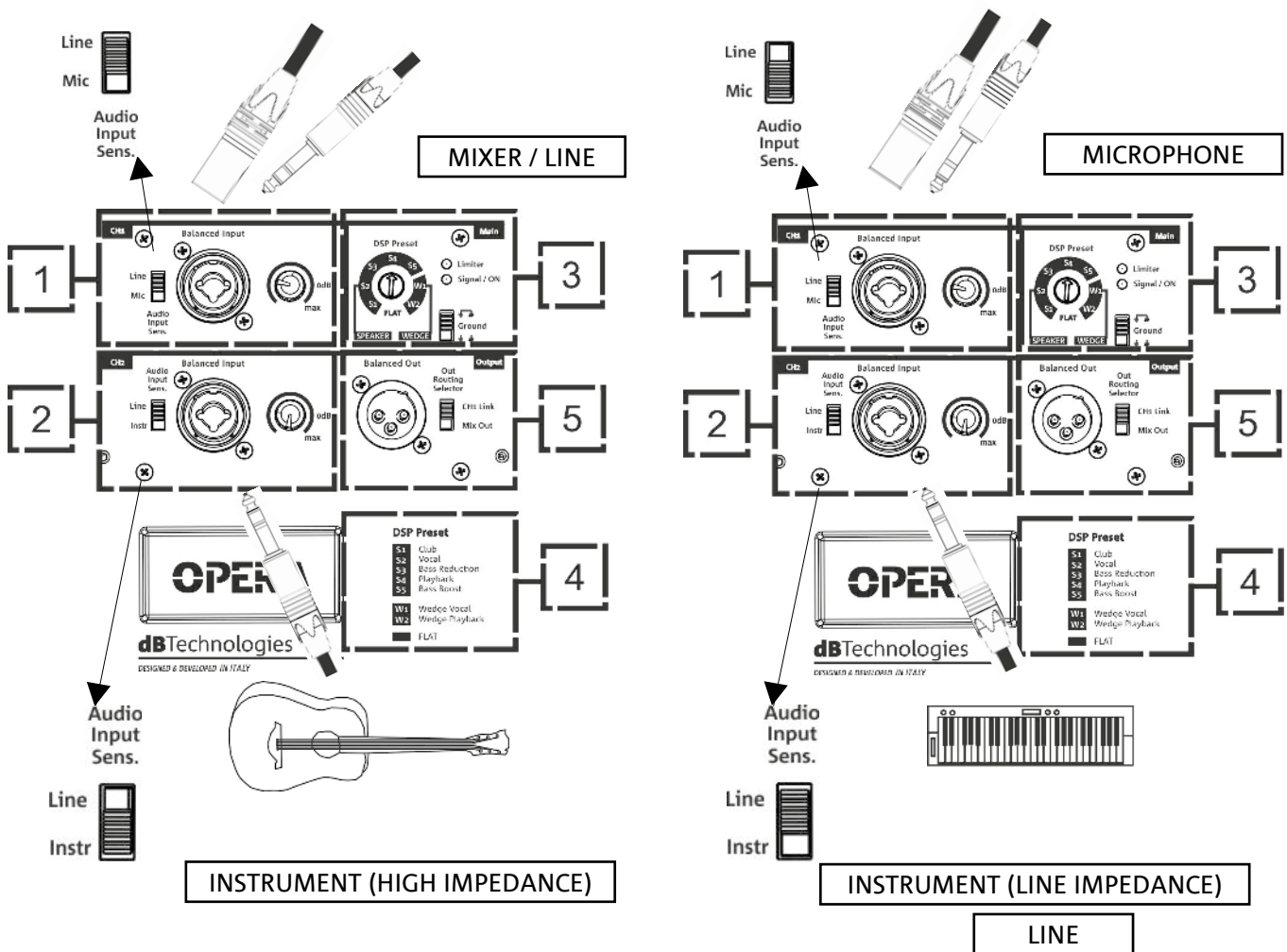
Check that the package content of the OPERA 10 \ OPERA 12 \ OPERA 15 speaker is complete.
The package contains:

- OPERA speaker
- VDE power cable
- quick start user manual and warranty documents

USAGE

INPUT CONNECTIONS





It is possible to connect up to 2 inputs in the input and control section at the back of the speaker. Following are only few examples of configuration used (1 input and 2 inputs).

CH1 (1): it is possible to connect a source through a cable with balanced or unbalanced connector (TRS, XLR). Select the input type using the Input Sensitivity Switch. In particular, in case of microphone input, select "MIC".

CH2 (2): it is possible to connect a source through a cable with balanced or unbalanced connector (TRS, XLR). Select the input type using the Input Sensitivity Switch. In particular, in case of input with high impedance, such as the one of a guitar or a bass guitar, select "Instr". Instruments or devices with line impedance (such as a keyboard or a stereo player) require instead a "LINE" setting.

Adjust the level of each connected channel.

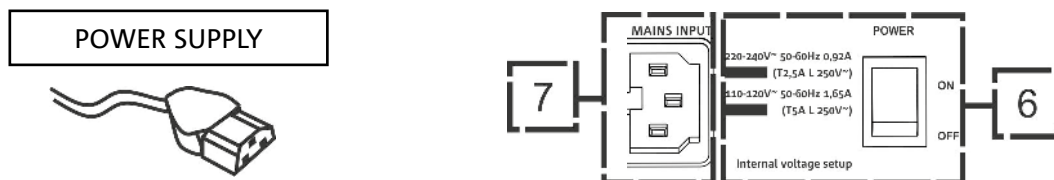
Once inputs are connected, select the correct DSP preset (1).

In case of problems related to ground loops, it is possible to solve the problem by setting the relevant selector (3) to the correct position, as shown below.

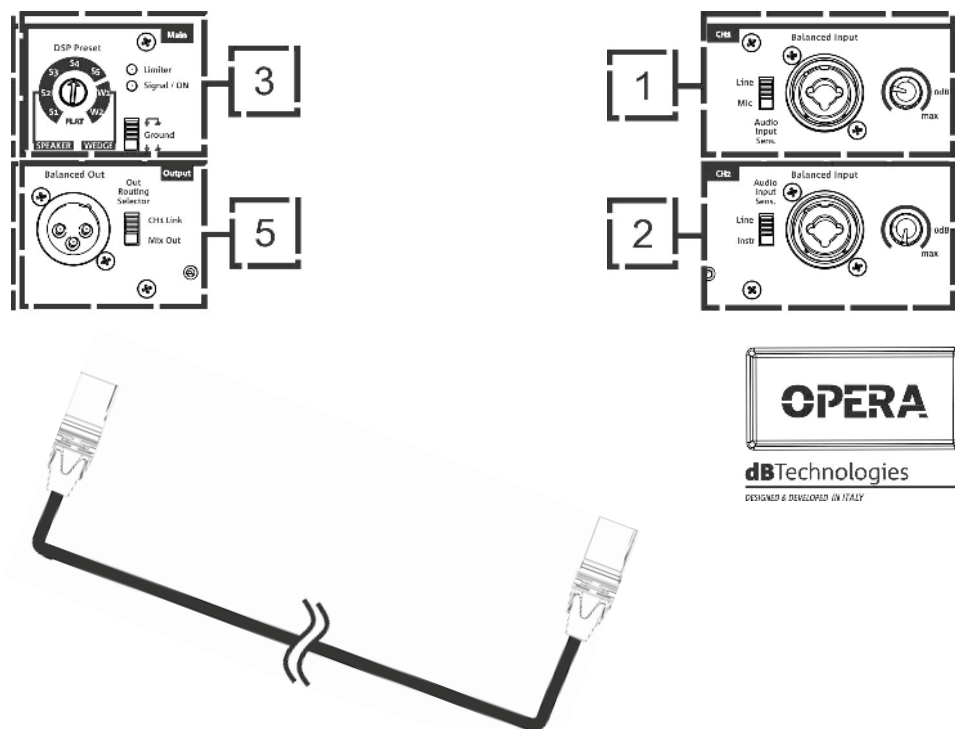


POWER SUPPLY CONNECTION

- Connect the power cable to the socket (7), then set the turning on selector (6) to ON. The Limiter LED (3) blinks briefly.



CONNECTING THE OUTPUTS OF MULTIPLE MODULES (audio daisy chain)



It is possible to connect the output of an OPERA speaker to a second speaker using a cable with XLR balanced connector, which connects the output (2) of the first speaker to the input (5) or (4) of the second speaker. Set the relevant selector to "LINE".

The Out Routing Selector (2) in "CH1 link" position allows providing the output of the second speaker with only the signal coming from the CH1 (5) channel. In the "Mix Out" position, it allows the CH1 (5) and CH2 (1) channel mixing.



WARNING!

Use only good quality cables.
Replace any damaged cable to prevent malfunctioning and sound poor quality.

3. USAGE EXAMPLES



- Types of installation other than those here described are not allowed.
- Never use the handles to suspend the speaker
- Always check that the positioning is stable and that the installation does not pose a danger to people, animals or property
- Install on horizontal surface not inclined, otherwise an additional mechanical fastening or a belt fastening is required to correctly fix the installation.

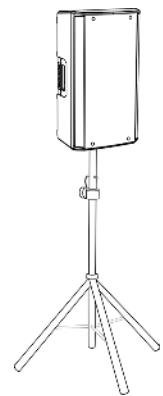
USAGE ON STAND

1 OPERA speaker can be installed on a tripod stand, coming as standard option with a 35 mm diameter pole. The maximum allowed height between the speaker base and the floor is 160 cm.



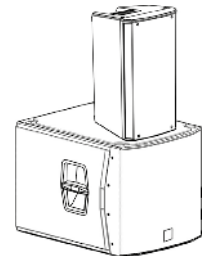
WARNING!

- Use a suitably sized stand with the central leg pointing forward to provide appropriate stability.



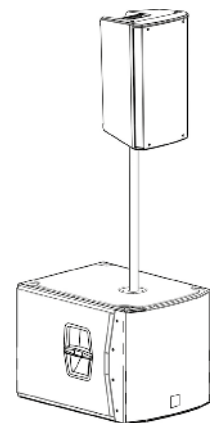
USAGE ON SUBWOOFER

Through the installation with the DS-2S accessory, it is possible to use 1 OPERA directly on subwoofer provided with M20 hole.



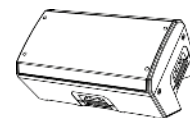
INSTALLATION ON SUBWOOFER WITH POLE

It is possible to use only one speaker mounted on a 35 mm diameter pole. The maximum allowed height between the speaker base and the floor is 160 cm. In case of use of DVA S08DP or SUB28D an additional mechanical fastening or a belt fastening is required to correctly fix the installation.



WEDGE (MONITORING) INSTALLATION

In some cases the OPERA series speakers can be used as monitors for small live contests. In this case, lay them horizontally on the tilted side. Be reminded of the sound coverage features reported in the relevant section. Use the suitable DSP settings as indicated in the "DSP preset" table in wedge mode (**W1**, **W2**, or **FLAT**).



WALL-MOUNTING WITH BRACKETS

The OPERA models can be wall-mounted in vertical or horizontal position through the WB-OP10, WB-OP12, WB-OP15 accessory, to be used with OPERA10, OPERA12, OPERA15, respectively. For further details refer to the instructions relevant to this accessory.



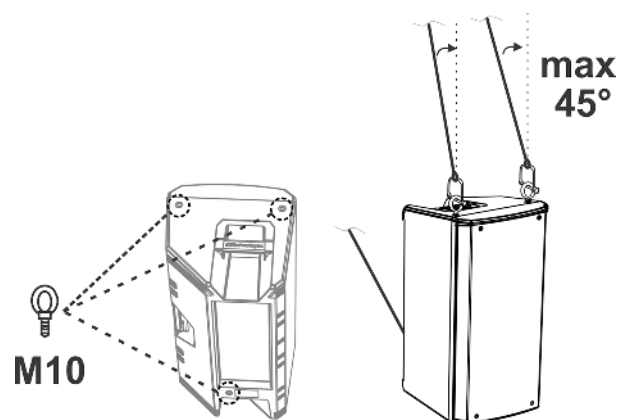
INSTALLATION ON TRUSS WITH BRACKETS AND ALISCAFF COUPLERS

The OPERA models can be installed on a truss in vertical or horizontal position, through the WB-OP10, WB-OP12, WB-OP15 accessory, to be used with OPERA10, OPERA12, OPERA15, respectively. This accessory allows the use of aliscaff couplers (not included) for this special configuration. For further details refer to the instructions relevant to this accessory.



INSTALLATION WITH EYEBOLTS

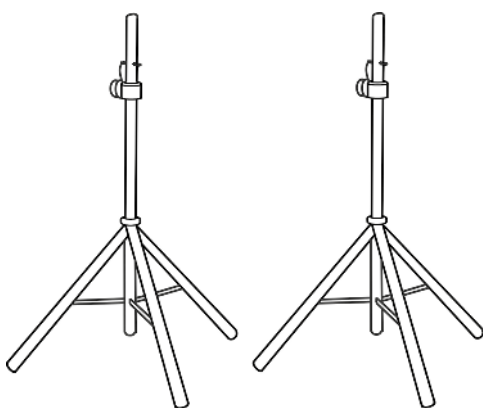
Is it possible to install the speaker using eyebolts. Positioning is represented in the opposite figure, in which the rear eyebolt allows to adjust the final angle (MAX 45°).



4. ACCESSORIES

The following optional accessories are available to complete the series:

- SSB2
- Wall bracket OP-WB10, OP-WB12, OP-WB15, for OPERA10, OPERA12, OPERA15, respectively
- Rain Cover RC-M1, valid for all models



SSB2



BRACKETS



RAIN COVER



WARNING!

- **Never suspend the speaker from the handles!**

Please read the corresponding manuals for more details.

5. TROUBLESHOOTING

The speaker will not turn on:

1. Check that power supply is present upstream of the installation.
2. Ensure that the power supply cable with VDE connector is properly plugged in.

The speaker turns on but produces no sound:

1. Check that the input connections of the audio signal (CH1 and/or CH2) are carried out correctly.
2. Check the cables for damage.
3. Ensure that the mixer or audio source is on and an output signal is present.
4. Check that the input levels (CH1 and/or CH2) are appropriate.

Speaker sound is distorted or not sufficient:

1. Adjust the first source volume, then set the input (CH1 and/or CH2) gain to an adequate level. Check the cables for damage and replace them as required (a damaged cable may lead to signal loss or alteration).
2. Check that the input selection settings (CH1 --> Mic/Line, CH2 --> Line/Instr) are correct with respect to the source
3. Check that the "DSP preset" settings are suitable for the use selected.

A background hum can be heard:

1. Disconnect all connected devices and turn power supply off.
2. Check that the Ground Lift switch is correctly set.
3. Check the connection cables for damage.
4. Connect cables again and turn speaker on.

6. SPECIFICATIONS

GENERAL

Type:	2-way active speaker
-------	----------------------

ACOUSTICAL SPECIFICATIONS

Frequency response [-10dB]:	58 - 20k Hz (OPERA10) / 52 - 20k Hz (OPERA12) / 50 - 20k Hz (OPERA15)
Frequency response [-3dB]:	70 - 19.6k Hz (OPERA10) / 67 - 19.6k Hz (OPERA12) / 56 - 19.6k Hz (OPERA15)
Max SPL:	128 dB (OPERA10) / 129 dB (OPERA12) / 130 dB (OPERA15)
HF voice coil:	1.4"
HF compression driver (output):	1"
LF:	10" (OPERA10) / 12" (OPERA12) / 15" (OPERA15)
LF Voice coil:	2"
Crossover frequency (24 dB/oct):	2000 Hz
Directivity:	Asymmetrical vertical - Differentiated horizontal
Coverage (HxV):	85° - 120° x 80° (+25°/-60°)

AMPLIFIER

Type:	AMP SMPS
Amplification class:	Class D
Power supply:	1 x VDE

RMS amplifier power:	600 W
Peak power:	1200 W

PROCESSOR

Internal controller:	56-bit DSP
A/D D/A converter:	24 bit/48 kHz
Limiter:	Peak, RMS, Thermal

INPUTS

Inputs:	1x balanced/unbalanced Combo (XLR/Jack)
Outputs:	1x XLR link OUT

USER INTERFACE

Controls:	Level control, ground lift switch, 8-position DSP preset rotary switch
-----------	--

POWER SUPPLY SPECIFICATIONS

Draw at 1/8 of full power in average use conditions (*):	0,92 A (230 V) - 1,65 A (115 V)
Draw at 1/3 of full power in maximum use conditions (**):	2,25 A (230 V) - 4,05 A (115 V)
Draw with speaker turned on without signal (idle): :	14 W
Inrush current:	14,07 A

* **INSTALLER NOTES:** The values refer to 1/8 of full power, in average operating conditions (music program with infrequent or no clipping). It is recommended to consider them the minimum sizing values for any type of configuration.

** **INSTALLER NOTES:** The values refer to 1/3 of full power, in heavy operating conditions (music program with frequent clipping or activation of the limiter). We recommend sizing according to these values in case of professional installations and tours.

DIMENSIONS

Material:	Reinforced PP polypropylene
Grille:	Full metal grille (CNC)
Provisions for fly bar:	Yes
Handles:	2 (on the top, on the side)
Pole mount:	Yes, 36 mm
Width:	300 mm (OPERA10) 349 mm (OPERA12) 420 mm (OPERA15)
Height:	552 mm (OPERA10) 642 mm (OPERA12) 722 mm (OPERA15)
Depth:	301 mm (OPERA10) 350 mm (OPERA12) 419 mm (OPERA15)
Weight:	12,3 kg (OPERA10) 14,3 kg (OPERA12) 18,3 kg (OPERA15)

Product features, specifications and appearance are subject to changes without prior notice. dBTechnologies reserves the right to make changes or improvements in design or manufacture without any obligation to incorporate such changes or improvements in products manufactured before their introduction.



A.E.B. Industriale Srl
Via Brodolini, 8
Località Crespellano
40053 VALSAMOGGIA
BOLOGNA (ITALY)

Tel +39 051 969870
Fax +39 051 969725

www.dbtechnologies.com
info@dbtechnologies-aeb.com

INHALTSVERZEICHNIS

1. ALLGEMEINE INFORMATIONEN	37
HERZLICH WILLKOMMEN!	37
EINLEITENDER ÜBERBLICK	37
ANHALTSPUNKTE FÜR DEN BENUTZER	37
MECHANISCHE UND AKUSTISCHE EIGENSCHAFTEN	38
<i>ABMESSUNGEN</i>	38
<i>AKUSTISCHE ABDECKUNG</i>	38
EIGENSCHAFTEN DES VERSTÄRKUNGS- UND STEUERBEREICHS	39
<i>INPUT- UND STEUERBEREICH</i>	40
<i>VERSORGBEREICH</i>	41
2. ERSTMALIGES EINSCHALTEN	42
VERPACKUNGSIHALT	42
INSTALLATION	42
<i>VERBINDUNG DER EINGÄNGE</i>	42
<i>ANSCHLUSS AN DIE VERSORGUNG</i>	44
<i>VERBINDUNG DER AUSGÄNGE MEHRERER MODULE (Weitergabe des</i>	44
<i>Audiosignals)</i>	44
3. INSTALLATIONSBEISPIELE	45
INSTALLATION AUF EINEM STATIV	45
INSTALLATION AUF EINEM SUBWOOFER	45
INSTALLATION AUF EINEM SUBWOOFER MIT	45
PFOSTEN	45
WEDGE INSTALLATION (MONITORING)	46
WANDINSTALLATION MIT BEFESTIGUNGSBÜGELN	46
INSTALLATION AN TRAVERSEN MIT BÜGELN UND	46
ALISCAFF-KUPPLUNGEN	46
INSTALLATION MIT EYEBOLT-HAKEN	46
4. ZUBEHÖR	47
5. PROBLEMABHILFE	48
6. TECHNISCHE DATEN	49
<i>ALLGEMEINE DATEN</i>	49
<i>AKUSTIK-DATEN</i>	49
<i>VERSTÄRKER</i>	49
<i>PROZESSOR</i>	50
<i>BENUTZEROBERFLÄCHE</i>	50
<i>EINGÄNGE</i>	50
<i>STROMSPEZIFIKATIONEN (ABSORPTION)</i>	50
<i>ABMESSUNGEN</i>	51

1. ALLGEMEINE INFORMATIONEN

HERZLICH WILLKOMMEN!

Danke, dass Sie sich für den Kauf eines von dBTechnologies in Italien entworfenen und entwickelten Produkts entschieden haben! Dieser vielseitige und ergonomische Aktivlautsprecher enthält die Resultate jahrelanger Erfahrung und Innovation im Bereich der Beschallungssysteme sowie innovative Lösungen in Sachen Akustik, Elektronik und Materialforschung.

EINLEITENDER ÜBERBLICK

Die neuen Aktivlautsprecher OPERA sind mit einem Kompressionstreiber mit 1" (Ausgang: 1,4") für die Hochtöner ausgestattet. Die Modelle OPERA10, OPERA12 und OPERA15 enthalten einen Wandler (Schwingspule: 2") mit 10", 12" und 15" für die mittleren-niedrigen Frequenzen. Zu den Haupteigenschaften dieser Lautsprecher gehören:

- ein ergonomisches, kompaktes und vielseitiges Design mit Einsatzmöglichkeit im Monitoring im Rahmen kleiner Live-Kontexte
- akustische Asymmetrie, speziell für den effizienten Einsatz in verschiedenen Indoor- und Outdoor-Situationen optimiert
- zuverlässiger Verstärker mit besonderer Laufruhe, der keine aktive Belüftung erfordert
- Verwendungsvielseitigkeit der Eingänge (bis zu 2), beispielsweise zur gleichzeitigen Verstärkung einer Stimme und eines Instruments
- verschiedene Anschlussmöglichkeiten am Ausgang zur selektiven Audioausgabe eines Eingangs an einen zweiten Lautsprecher
- wählbare Voreinstellungen für die gezielte, auf jede Anwendungsart ausgelegte Entzerrung über DSP

ANHALTSPUNKTE FÜR DEN BENUTZER

Zur besten Verwendung Ihres OPERA Lautsprechers empfehlen wir Folgendes:

- Lesen Sie die in der Packung enthaltene Quick Start-Anleitung sowie die vorliegende komplette Bedienungsanleitung in allen ihren Teilen und bewahren Sie sie über die gesamte Lebensdauer des Produkts hinweg auf.
- Registrieren Sie das Produkt auf der Website <http://www.dbtechnologies.com> im Abschnitt „ASSISTENZ“.
- und bewahren Sie die Kaufquittung sowie die GARANTIE (Bedienungsanleitung „Abschnitt 2“ gut auf).

MECHANISCHE UND AKUSTISCHE EIGENSCHAFTEN

ABMESSUNGEN

Die Serie OPERA wurde mit einem besonderen Augenmerk auf weniger Gewicht und ein kleineres Format entworfen.

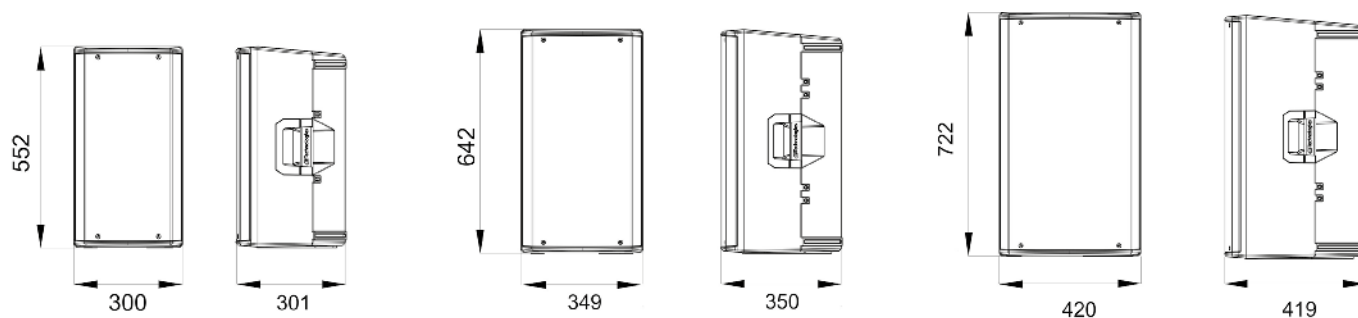
Das Gehäuse resultiert als besonders leicht jedoch gleichzeitig widerstandsfähig. Für eine einfache Handhabung ist es mit 2 Griffen, einem seitlich und einen oben angeordneten, versehen.

Die Abmessungen der 3 Modelle im schnellen Vergleich:

OPERA10 - 300 mm (L), 552 mm (H), 301 mm (T)

OPERA12 - 349 mm (L), 642 mm (H), 350 mm (T)

OPERA15 - 420 mm (L), 772 mm (H), 419 mm (T)



AKUSTISCHE ABDECKUNG

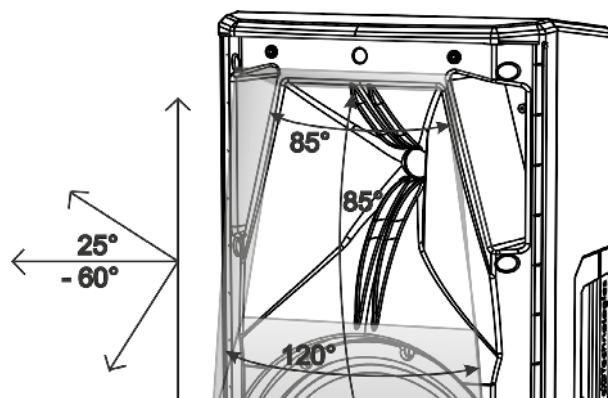
Die besondere Öffnung des Horns ist bei allen 3 Modellen die gleiche. Siehe Abbildung.

Auf der Horizontalen ist der Abstrahlwinkel zwischen dem Wert von 85° (oben) und 120° (unten) differenziert.

Diese Anordnung optimiert die akustische Abgabe, beispielsweise bei einer vertikalen Installation in Umgebungen mit Nachhalleffekt.

Die vertikale Gesamtöffnung (85°) ist asymmetrisch, auch dies trägt dazu bei, die Klangwirkung des Horns mit einer gezielten Abdeckung zu stärken.

Diese Daten sind im Falle einer Anwendung mit Monitoring-Funktion oder bei eventueller horizontaler Anordnung (an der Wand) des Lautsprechers zu berücksichtigen, um die richtige akustische Abdeckung der Umgebung berechnen zu können.



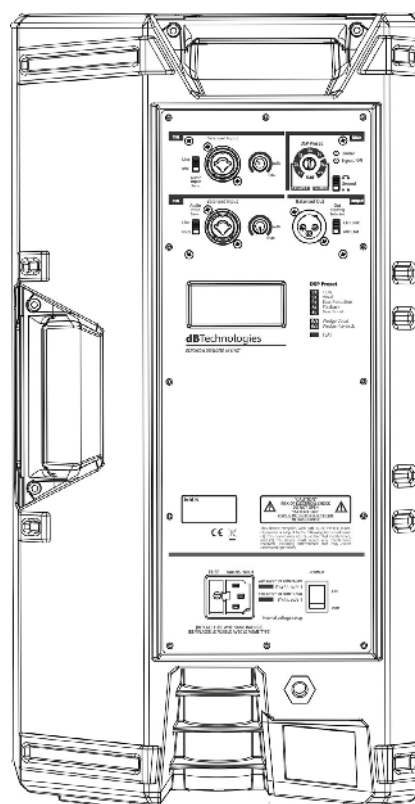
EIGENSCHAFTEN DES VERSTÄRKUNGS- UND STEUERBEREICHS

Der digitale Verstärker in Klasse D, das Herz der Serie OPERA. Das System weist eine besondere Laufruhe auf und erfordert keine Kühlung durch Belüftung. Das System wird von einem dedizierten leistungsstarken DSP gesteuert, der verschiedene Parameter verwaltet. Die Schallverstärkungsleistung beträgt bei allen Modellen 600 W RMS.



ACHTUNG!

- Schützt das Modell vor Feuchtigkeit.
- Versuchen Sie nie den Verstärker zu öffnen.
- Unterbrechen Sie bei Funktionsstörungen sofort die Versorgung. Trennen Sie dazu das Modul vom Stromnetz. Setzen Sie sich dann mit einem autorisierten Reparatur in Verbindung.



Das Panel des DIGIPRO G3 verfügt über:

- Input- und Steuerbereich
- Versorgungsbereich



ACHTUNG!

- Entfernen Sie niemals das Frontschutzgitter des Produkts. Um die Gefahr eines Stromschlags im Falle einer versehentlichen Beschädigung oder beim Austausch des Schutzgitters (nur von einem Service-Mitarbeiter durchzuführen), müssen Sie das Produkt zuvor vom Stromnetz trennen. Schließen Sie das Netzteil nicht an, wenn das Schutzgitter nicht angebracht ist.

INPUT- UND STEUERBEREICH

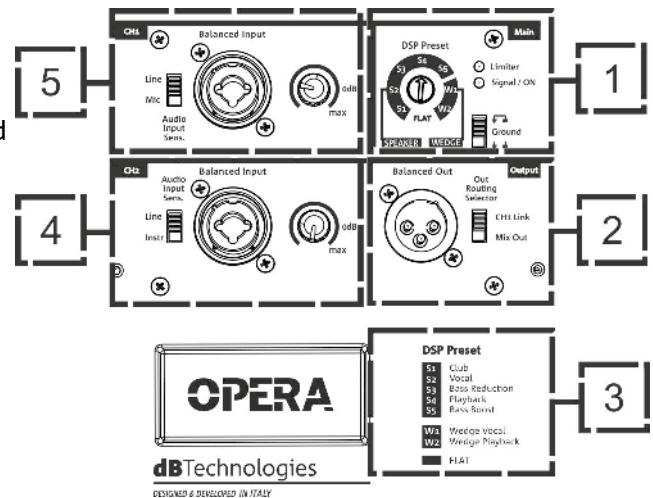
1. ALLGEMEINER SETUP-BEREICH „Main“

Umfasst die Drehknöpfe mit 8 „DSP Preset“-Positionen, die Anzeige-LEDs „Limiter“ und „Signal / ON“ sowie den „Ground Lift“-Schalter.



ACHTUNG!

Verwenden Sie den Lautsprecher nicht über einen längeren Zeitraum hinweg, wenn die „Limiter“-LED permanent leuchtet oder ständig blinkt, da dies ein Hinweis auf einen Betrieb unter übermäßiger Belastung unter Verzerrungsbedingungen ist.



2. BEREICH „Output“

Mit Steckverbindung für symmetrisches Kabel (XLR) einschließlich Wählschalter „Out Routing Selector“ für die Differenzierung der Eingänge am Ausgang im Fall einer Verbindung mit einem zweiten Lautsprecher.

3. „DSP PRESET“ - TABELLE

In dieser Tabelle werden die wählbaren Voreinstellungen als Vormerker illustriert.

Für die normale Anwendung empfohlene Voreinstellungen:

- S1 - Club**, für mittelgroße-kleine Innenräume geeignet
- S2 - Vocal**, für eine Optimierung der Wiedergabe oder Stimmleistung
- S3 - Bass reduction**, mit Dämpfung der niedrigen Frequenzen für den Einsatz in Umgebungen mit Nachhall
- S4 - Playback**, optimiert für die Musikwiedergabe (z.B. von MP3-Playern)
- S5 - Bass boost**, für die Betonung der niedrigen Frequenzen geeignet

Für die Monitor-Anwendung (Wedge) empfohlene Voreinstellungen:

- W1 - Wedge Vocal**, mit der Monitorposition (Wedge) Stimmleistung zu verwenden
- W2 - Wedge Playback**, mit der Monitorposition (Wedge) und Wiedergabe eines Musikprogramms zu verwenden

Voreinstellung (Preset), die jegliche Entzerrung ausschließt:

FLAT - einzustellen, wenn keinerlei Entzerrung gewünscht ist

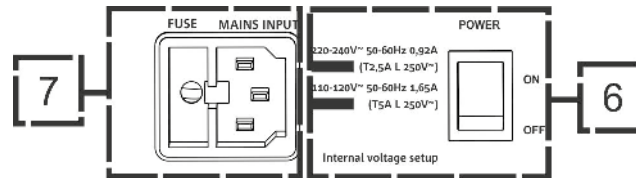
4. INPUT-BEREICH „CH2“

Mit Combo-Anschluss für den Anschluss von Kabeln mit XLR- und TRS-Steckern (symmetrisch und unsymmetrisch) ausgestattet, umfasst die Einstellung der Kanalpegel und einen Schalter, für die Anpassung des Eingangs an eine Impedanz auf dem Leitungspegel („Line“) oder auf eine hohe Impedanz („Instr“) bei Anschluss einer Gitarre oder einer Basses.

5. INPUT-BEREICH „CH1“

Mit Combo-Anschluss für den Anschluss von Kabeln mit XLR- und TRS-Steckern (symmetrisch und unsymmetrisch) ausgestattet, umfasst die Einstellung der Kanalpegel und einen Schalter, für die Anpassung des Eingangs der Impedanz auf den Leitungspegel („Line“) oder auf einen Mikrofonpegel („Mic“).

VERSORGUNGSBEREICH



6. ON/OFF-SCHALTER

Schalter für das Einschalten (ON) oder das Ausschalten (OFF) des Geräts.

7. VERSORGUNGSANSCHLUSS „MAINS INPUT“

Anschluss für den VDE Stecker für den Anschluss an das Stromnetz.



ACHTUNG!

Verwenden Sie nur hochqualitative und unbeschädigte Kabel. Die Verwendung von Kabeln mit schlechter Qualität oder von beschädigten Kabeln könnte die Funktionstüchtigkeit des Lautsprechers beeinträchtigen.

2. ERSTMALIGES EINSCHALTEN

VERPACKUNGSINHALT

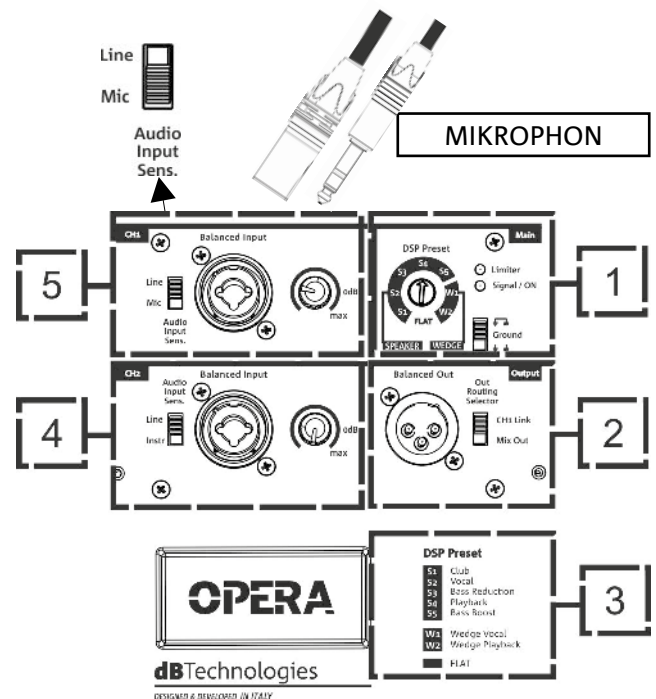
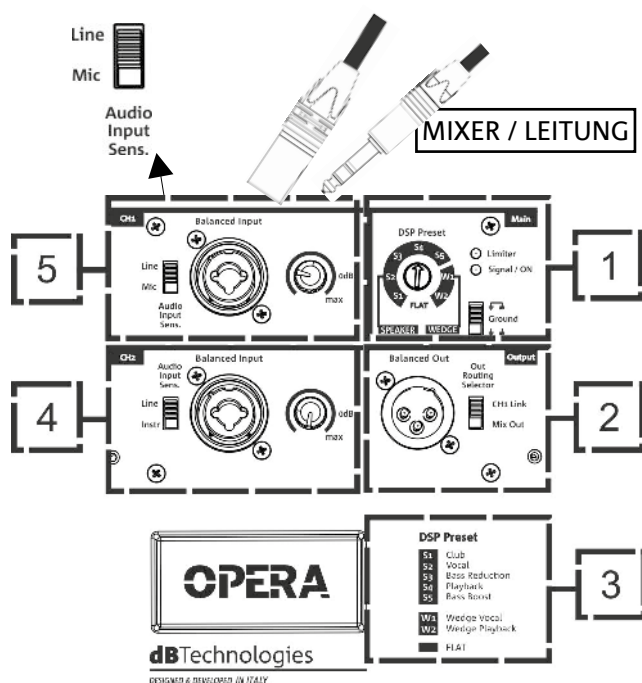
Überprüfen Sie, dass der Inhalt der Verpackung des Lautsprechers OPERA 10 \ OPERA 12 \ OPERA 15 vollständig ist.

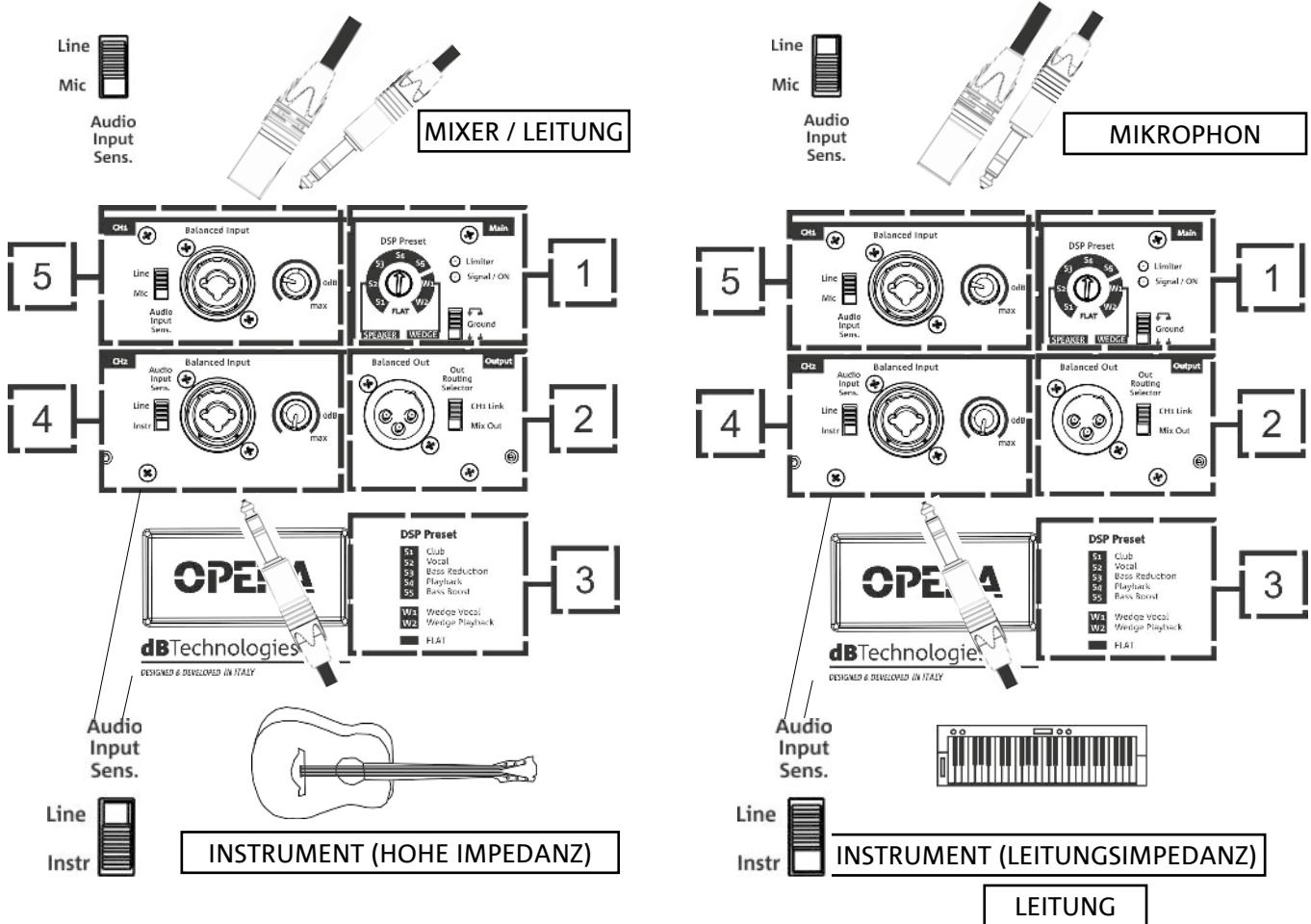
Die Verpackung enthält:

- VDE Anschlusskabel
- OPERA Lautsprecher
- Quick Start-Anleitung und Garantieschein

INSTALLATION

VERBINDUNG DER EINGÄNGE





An der Rückseite des Lautsprechers können im Input- und Steuerbereich bis zu 2 Eingänge angeschlossen werden. Hier werden nur einige Konfigurationsbeispiele gegeben (mit 1 Eingang und 2 Eingängen).

CH1 (5): über das Kabel mit unsymmetrischem oder symmetrischem Stecker (TRS, XLR) kann ein Eingang angeschlossen werden. Wählen Sie über den Wählschalter „Input Sensitivity Switch“ den Eingangstyp. Wählen Sie „MIC“, insbesondere bei einem Mikrofon-Eingang.

CH2 (4): über das Kabel mit unsymmetrischen oder symmetrischen Stecker (TRS, XLR) kann ein Eingang angeschlossen werden. Wählen Sie über den Wählschalter „Input Sensitivity Switch“ den Eingangstyp. Wählen Sie „Instr“, dies insbesondere im Fall eines Eingangs mit hoher Impedanz, wie im Fall eines Basses oder einer Gitarre. Instrumente oder Geräte mit Leitungsimpedanz (wie beispielsweise ein Keyboard oder ein Stereogerät) erfordern hingegen die Einstellung „LINE“.

Stellen Sie nun den Pegel jedes angeschlossenen Kanals ein.

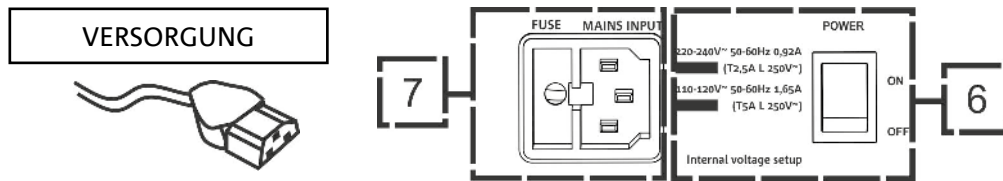
Nach erfolgtem Anschluss der Eingänge die korrekte DSP Voreinstellung (Preset) (1) wählen.

Sollte ein an Masserrückkopplungen gebundenes Rauschen entstehen, können Sie dieses Problem ausschließen, indem Sie den entsprechenden Wählschalter (1) in die richtige, hier angegebene Position bringen.

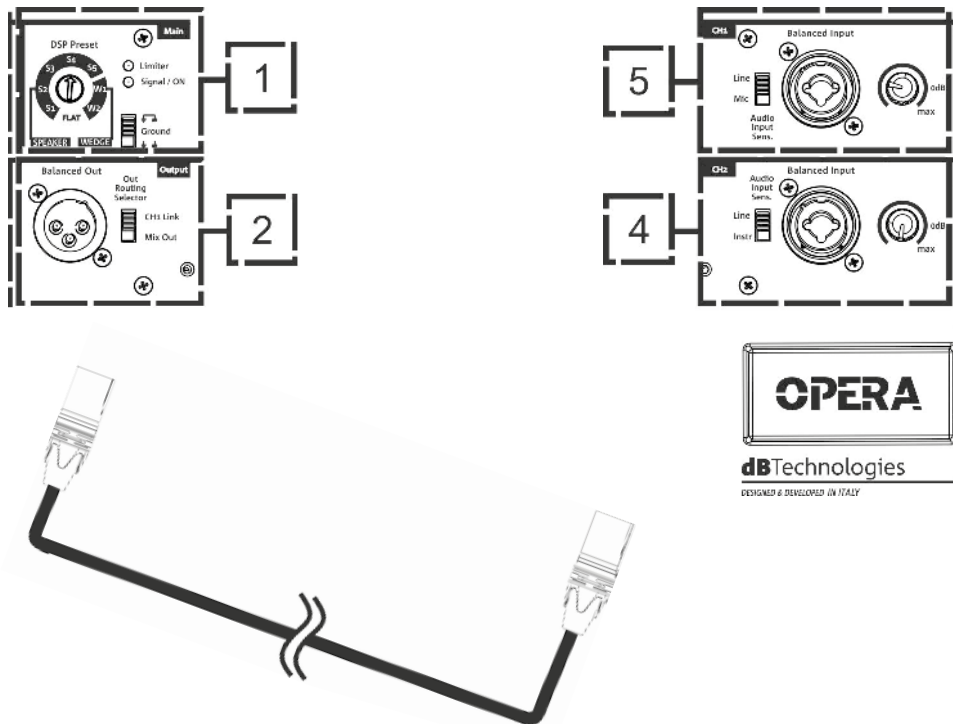


ANSCHLUSS AN DIE VERSORGUNG

- Das Anschlusskabel in die Steckdose (7) einstecken, dann den EIN-Schalter (6) in die Position ON drücken. Die Limiter-LED (1) blinkt kurz auf.



VERBINDUNG DER AUSGÄNGE MEHRERER MODULE (Weitergabe des Audiosignals)



Sie können den Ausgang eines OPERA Lautsprechers auch an einen zweiten Lautsprecher anschließen. Hierzu ein Kabel mit symmetrischem XLR-Stecker verwenden, das den Ausgang (2) des ersten Lautsprechers mit dem Eingang (5) oder (4) des zweiten Lautsprechers verbindet. Stellen Sie den Wählschalter auf die Position „LINE“.

Mit dem Wählschalter „Out Routing Selector“ (2) in der Position „CH1 link“ wird am Ausgang des zweiten Lautsprechers nur das Signal des Kanals CH1 (5) eingehen. In der Position „Mix Out“ erfolgt das Mixing der Kanäle CH1 (5) und CH2 (1).



ACHTUNG!

Verwenden Sie nur Qualitätskabel.
Ersetzen Sie eventuell beschädigte Kabel, so dass Funktionsstörungen und eine schlechte Klangqualität vermieden werden können.

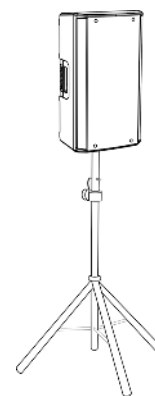
3. INSTALLATIONSBEISPIELE



- Andere als die hier dargestellten Installationen sind nicht zulässig.
- Verwenden Sie die Griffe des Lautsprechers nie um ihn aufzuhängen.
- Überprüfen Sie stets dass er stabil angeordnet ist und dass die Installation keine Gefahrenquelle für Personen, Tiere oder Gegenstände darstellt.

INSTALLATION AUF EINEM STATIV

1 OPERA Lautsprecher kann auf einem als Optional erhältlichen Standard-Dreibeinstativ mit Durchmesser des Pfostens von 35 mm installiert werden. Die maximal zulässige Höhe zwischen dem Sockel des Lautsprechers und dem Boden beträgt 140 cm beim OPERA 10, 130 cm beim OPERA 12 und 120 cm beim OPERA 15.

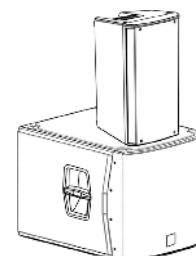


ACHTUNG!

- Verwenden Sie einen Ständer mit angemessenen Abmessungen, dessen mittleres Bein nach vorne gerichtet sein muss, um eine angemessene Stabilität zu gewährleisten.

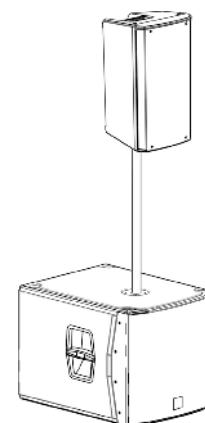
INSTALLATION AUF EINEM SUBWOOFER

Bei der Installation des Zubehörs DS-2S kann 1 OPERA auch direkt auf einem Subwoofer mit einer M20 Bohrung installiert werden. Hierfür ist eine zusätzliche mechanische Befestigung oder eine Befestigung mit Riemen erforderlich, um die Installation korrekt zu sichern.



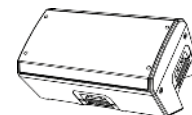
INSTALLATION AUF EINEM SUBWOOFER MIT PFOSTEN

Es besteht die Möglichkeit, einen einzigen Lautsprecher auf einem Pfosten mit 35 mm Durchmesser zu montieren. Die maximal zulässige Höhe zwischen dem Sockel des Lautsprechers und dem Boden beträgt 140 cm beim OPERA10. Beim OPERA12 beträgt sie 130 cm. Beim OPERA15 beträgt sie 120 cm. Hierfür ist eine zusätzliche mechanische Befestigung oder eine Befestigung mit Riemen erforderlich, um die Installation korrekt zu sichern.



WEDGE INSTALLATION (MONITORING)

In einigen Fällen können die Lautsprecher der Serie OPERA als Monitor für kleine Live-Kontexte verwendet werden. In diesem Fall werden sie in waagrechter Position auf der schrägen Seite abgelegt. Berücksichtigen Sie dabei die akustische Abdeckung, die im entsprechenden Abschnitt angegeben wird. Verwenden Sie die angemessenen DSP-Einstellungen, die in der Tabelle „DSP preset“ für den Wedge-Modus (**W1**, **W2** oder **FLAT**) angegeben werden.



WANDINSTALLATION MIT BEFESTIGUNGSBÜGELN

Die Modelle OPERA können mit dem Zubehör WB-OP10, WB-OP12 oder WB-OP15 für jeweils den OPERA10, OPERA12 oder OPERA15 in vertikaler oder horizontaler Position an der Wand installiert werden.

Bezüglich weiterer Einzelheiten verweisen wir an dieser Stelle auf die Anleitungen dieses Zubehörs.



INSTALLATION AN TRAVERSEN MIT BÜGELN UND ALISCAFF-KUPPLUNGEN

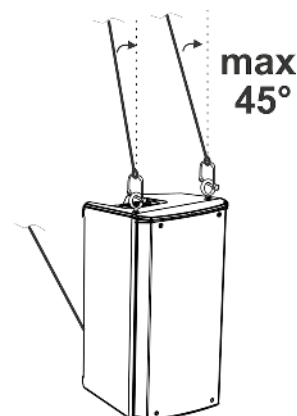
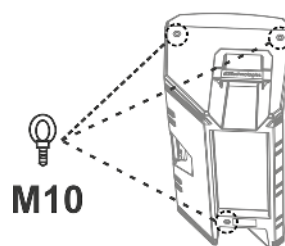
Die Modelle OPERA können mit dem Zubehör WB-OP10, WB-OP12 oder WB-OP15 für jeweils den OPERA10, OPERA12 oder OPERA15 in vertikaler oder horizontaler Position an einer Traverse installiert werden. Dieses Zubehör ermöglicht die Verwendung von Aliscaff-Kupplungen (nicht mitgeliefert) in dieser besonderen Konfiguration.

Bezüglich weiterer Einzelheiten verweisen wir an dieser Stelle auf die Anleitungen dieses Zubehörs.



INSTALLATION MIT EYEBOLT-HAKEN

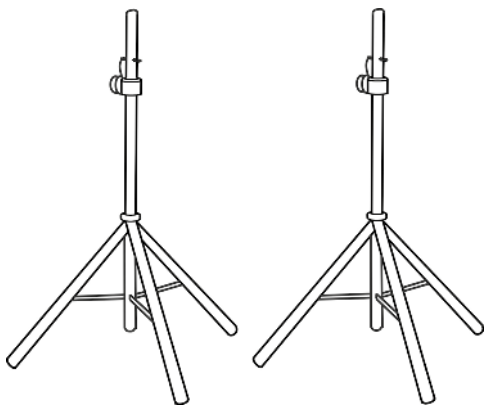
Der Lautsprecher kann unter Anwendung der Eyebolt-Haken (Ringschrauben) installiert werden. Die Positionierung wird auf der nebenstehenden Abbildung dargestellt, wo der hintere Eyebolt eine Regulierung des Endwinkels (MAX. 45°) ermöglicht.



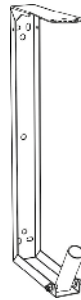
4. ZUBEHÖR

Für eine schnelle Montage sind optional folgende Zubehörteile vorgesehen:

- SSB2
- Wandbefestigungsbügel OP-WB10, OP-WB12, OP-WB15, jeweils für OPERA10, OPERA12 und OPERA15.
- Rain Cover RC-M1, passend für alle Modelle



SSB2



BEFESTIGUNGSBÜGEL



RAIN COVER



ACHTUNG!

- Hängen Sie den Laufsprecher nie an den Griffen auf!

Für jegliche weitere Informationen nehmen Sie bitte Bezug auf die entsprechenden Bedienungsanleitungen.

5. PROBLEMABHILFE

Der Lautsprecher lässt sich nicht einschalten:

1. Überprüfen Sie das Vorhandensein der korrekten, der Anlage vorgeschalteten Versorgung.
2. Überprüfen Sie, dass das Anschlusskabel mit VDE Stecker korrekt eingesteckt ist.

Der Lautsprecher lässt sich einschalten, gibt jedoch keine Töne ab:

1. Überprüfen Sie, dass die Verbindungen am Eingang des Audiosignals (CH1 und/oder CH2) korrekt erfolgt sind.
2. Überprüfen Sie, dass die verwendeten Kabel nicht beschädigt sind.
3. Überprüfen Sie, dass der Mixer oder die Audioquelle eingeschaltet sind und das Vorhandensein des Ausgangssignals deutlich angezeigt wird.
4. Überprüfen Sie, dass die Pegel der Eingänge (CH1 und/oder CH2) angemessen sind.

Der Lautsprecher gibt eine unzureichende oder verzerrte Klangqualität ab:

1. Regulieren Sie zunächst das Volumen der Abgabequelle und bringen Sie dann den Austrag der Eingänge (CH1 und/oder CH2) auf einen angemessenen Pegel. Überprüfen Sie, dass die verwendeten Kabel keine Beschädigungen aufweisen. Sollte dies der Fall sein, müssen sie ersetzt werden (ein beschädigtes Kabel kann zum Signalverlust oder dessen Verfälschung führen).
2. Überprüfen Sie, dass die Wahleinstellungen des Eingangs (CH1 -> Mic/Line, CH2 -> Line/Instr) in Bezug auf die Quelle korrekt sind.
3. Überprüfen Sie, dass die Voreinstellungen des „DSP“ für die gewählte Anwendung geeignet sind.

Ein Hintergrundrauschen ist vernehmbar:

1. Alle angeschlossenen Geräte trennen und die Versorgung ausschalten.
2. Überprüfen Sie, dass der Wählschalter „Ground Lift“ korrekt eingestellt ist.
3. Überprüfen Sie, dass die Anschlusskabel keine Beschädigungen aufweisen.
4. Stellen Sie die Verbindungen erneut her und schalten Sie den Lautsprecher ein.

6. TECHNISCHE DATEN

ALLGEMEINE DATEN

Typ:	2-Wege-Aktivlautsprecher
------	--------------------------

AKUSTIK-DATEN

Frequenzgang [-10dB]:	58 - 20k Hz (OPERA10) / 52 - 20k Hz (OPERA12) / 50 - 20k Hz (OPERA15)
Frequenzgang [-3dB]:	70 - 19,6k Hz (OPERA10) / 67 - 19,6k Hz (OPERA12) / 50 - 20k Hz (OPERA15)
Max. SPL:	128 dB (OPERA10) / 129 dB (OPERA12) / 130 dB (OPERA15)
HF-Schwingspule:	1,4"
HF-Kompressionstreiber (Ausgang):	1"
LF:	10" (OPERA10) / 12" (OPERA12) / 15" (OPERA15)
LF Schwingspule:	2"
Frequenzweiche (24 dB/oct):	2000 Hz (OPERA10/OPERA12) - 1800 Hz (OPERA15)
Richtlinie:	Asymmetrische Vertikale - differenzierte Horizontale
Abstrahlwinkel (HxV):	85°/120° x 80° (+15°/-65°)

VERSTÄRKER

Typ:	AMP SMPS
Verstärkerklasse:	Klasse D

Verstärkungsleistung RMS:	600 W
Leistungsspitze:	1200 W

PROZESSOR

Interner Controller:	DSP 56 bit
Wandler A/D D/A:	24 bit/48 kHz
Limiter (Begrenzer):	Peak, RMS, Thermoschalter

BENUTZEROBERFLÄCHE

Schnittstellen:	Pegelkontrolle, Wählschalter „Ground Lift“, Drehknopf mit 8 „DSP Preset“-Positionen
-----------------	---

EINGÄNGE

Eingänge:	1x Combo (XLR/Jack) symmetrisch/asymmetrisch
Ausgänge:	1x XLR link OUT
Versorgung:	1x Combo (XLR/Jack) symmetrisch/asymmetrisch

STROMSPEZIFIKATIONEN (ABSORPTION)

Absorption bei 1/8 der durchschnittlichen Betriebsleistung (*):	0.92 (230 V) - 1.65 (115 V)
Absorption bei 1/3 der Maximalen Betriebsleistung (**):	2.25 A (230 V) - 4.05 A (115 V)
Absorption bei eingeschaltetem Lautsprecher ohne Signal (Leerlauf):	14 W
Einschaltstrom:	14,07 A

* HINWEIS FÜR DEN INSTALLATEUR: Die Werte beziehen sich auf 1/8 der Leistung im mittleren Betriebszustand (Musikprogramm mit seltenem oder ohne Clipping). Es wird für jede Art von Konfiguration empfohlen, diese als Mindestgrößen zu betrachten.

** HINWEIS FÜR DEN INSTALLATEUR: Die Werte beziehen sich auf 1/3 der Leistung im schweren Betriebszustand (Musikprogramm mit häufigem Clipping und Ansprechen des Limiters). Bei professionellen Installationen und Touren empfiehlt es sich, nach diesen Werten zu dimensionieren.

ABMESSUNGEN

Material:	Verstärktes Polypropylen PP
Gitter:	Lackierter Stahl / CNC-Bearbeitung
Auslegung für Fly-bar:	Ja
Griffe:	1 oben / 1 unten mit IR-Schnittstelle
Montage auf Pfosten:	Ja, 36 mm
Breite:	300 mm (OPERA10) 349 mm (OPERA12) 420 mm (OPERA15)
Höhe:	552 mm (OPERA10) 642 mm (OPERA12) 722 mm (OPERA15)
Tiefe:	301 mm (OPERA10) 350 mm (OPERA12) 419 mm (OPERA15)
Gewicht:	12,3 kg (OPERA10) 14,3 kg (OPERA12) 18,3 kg (OPERA15)

Die Eigenschaften, die Spezifikationen sowie das Erscheinungsbild der Produkte können ohne vorherige Ankündigung geändert werden. dBTechnologies behält sich das Recht vor, Änderungen und Verbesserungen am Design oder den Ausführungen vornehmen zu können, ohne die Verpflichtung einzugehen, zuvor hergestellte Produkte ändern oder verbessern zu müssen.



A.E.B. Industriale Srl
Via Brodolini, 8
Località Crespellano
40053 VALSAMOGGIA
BOLOGNA (ITALIA)

Tel +39 051 969870
Tel +39 051 969725

www.dbtechnologies.com
info@dbtechnologies-aeb.com

TABLE DES MATIÈRES

1. GÉNÉRALITÉS.....	53
BIENVENUS !.....	53
INTRODUCTION.....	53
RÉFÉRENCES POUR L'UTILISATEUR.....	53
CARACTÉRISTIQUES MÉCANIQUES ET ACOUSTIQUES.....	54
DIMENSIONS.....	54
COUVERTURE ACOUSTIQUE.....	54
CARACTÉRISTIQUES DE LA SECTION D'AMPLIFICATION ET DE CONTRÔLE.....	55
SECTION D'ENTRÉE ET DE CONTRÔLE.....	56
SECTION D'ALIMENTATION.....	57
2. PREMIER ALLUMAGE.....	58
CONTENU DE L'EMBALLAGE.....	58
INSTALLATION.....	58
CONNEXION DES ENTRÉES.....	58
CONNEXION DE L'ALIMENTATION.....	60
CONNEXION DES SORTIES ENTRE PLUSIEURS MODULES (relance du signal audio).....	60
3. EXEMPLES D'INSTALLATION.....	61
INSTALLATION SUR PIED.....	61
INSTALLATION SUR SUBWOOFER.....	61
INSTALLATION SUR SUBWOOFER AVEC POTEAU.....	61
INSTALLATION WEDGE (MONITORING).....	62
INSTALLATION MURALE AVEC ÉTRIERS.....	62
INSTALLATION SUR STAND TREILLIS AMÉRICAIN AVEC ÉTRIERS ET CROCHETS ALISCAFF.....	62
INSTALLATION AVEC EYEBOLTS.....	62
4. ACCESSOIRES.....	63
5. DÉPANNAGE.....	64
6. SPÉCIFICATIONS TECHNIQUES.....	65
INFORMATIONS GÉNÉRALES.....	65
DONNÉES ACOUSTIQUES.....	65
AMPLIFICATEUR.....	65
PROCESSEUR.....	66
INTERFACE UTILISATEUR.....	66
ENTRÉES.....	66
SPÉCIFICATIONS D'ALIMENTATION (ABSORPTION / INSTALLATION).....	66
DIMENSIONS.....	67

1. GÉNÉRALITÉS

BIENVENUS !

Merci d'avoir acheté un produit conçu et développé en Italie par dBTechnologies ! Cette enceinte active polyvalente et ergonomique est le résultat d'années d'expérience et d'innovation dans le secteur de la diffusion sonore, offrant des solutions de pointe dans le domaine acoustique, électronique et de recherche sur les matériaux.

INTRODUCTION

Les nouvelles enceintes actives OPERA sont équipées d'un driver à compression de 1" (sortie : 1.4") pour la section hautes fréquences. Il y a un transducteur (voice coil : 2") de 10", 12", et 15" pour les fréquences moyennes basses sur OPERA10, OPERA12, OPERA15 respectivement. Parmi les caractéristiques principales de ces enceintes :

- un projet ergonomique, compact et polyvalent avec la possibilité d'utilisation en monitoring pour des petits scénarios live
- asymétrie acoustique, optimisée expressément pour une utilisation efficace dans différents scénarios à l'intérieur et à l'extérieur
- amplificateur fiable et silencieux, ne demandant aucune ventilation active
- polyvalence d'utilisation des entrées (jusqu'à 2), par exemple pour l'amplification simultanée de voix et instrument
- polyvalence de connexion à la sortie, pour la relance du signal audio sélectif d'une entrée à une deuxième enceinte
- presets sélectionnables pour une égalisation via DSP ciblée pour tout type d'utilisation

RÉFÉRENCES POUR L'UTILISATEUR

Pour utiliser au mieux votre enceinte OPERA il est recommandé de :

- lire le manuel d'utilisation quick start inclus dans l'emballage et le présent manuel d'utilisation dans son intégralité et le conserver pour toute la durée de vie du produit.
- enregistrer le produit sur le site <http://www.dbtechnologies.com> à la section « [SUPPORT](#) ».
- conserver la preuve d'achat et la GARANTIE (Manuel d'utilisation « section 2 »).

CARACTÉRISTIQUES MÉCANIQUES ET ACOUSTIQUES

DIMENSIONS

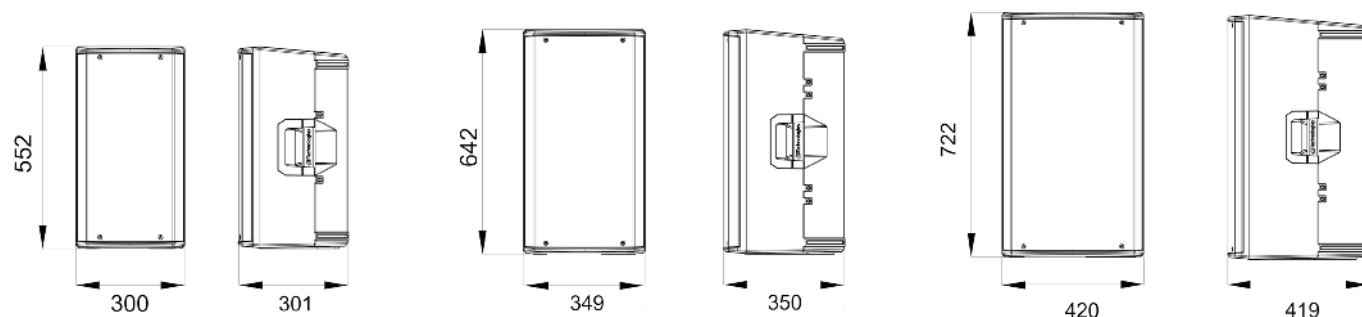
La série OPERA a été conçue avec une attention particulière à l'optimisation du poids et de l'encombrement. Le coffret est le plus léger que possible et robuste à la fois, il intègre 2 poignées, une latérale et une supérieure, pour une maniabilité aisée.

Pour une comparaison rapide des 3 modèles, on reporte ci-dessous les mesures totales :

OPERA10 - 300 mm (L), 552 mm (H), 301 mm (P)

OPERA12 - 349 mm (L), 642 mm (H), 350 mm (P)

OPERA15 - 420 mm (L), 772 mm (H), 419 mm (P)



COUVERTURE ACOUSTIQUE

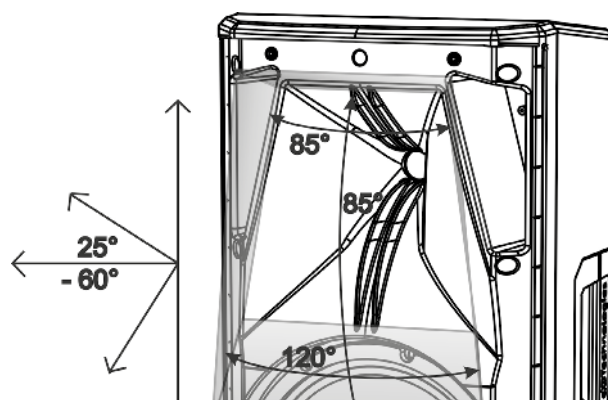
L'ampleur particulière du pavillon, représenté schématiquement dans la figure, est commune aux 3 modèles.

À l'horizontale, la couverture diffère entre la valeur de 85° (partie supérieure) et de 120° (partie inférieure).

Cet expédient optimise l'émission acoustique par exemple dans le cas d'installation verticale dans des milieux réverbérants.

L'ampleur verticale totale (85°) est asymétrique, toujours dans le but d'accentuer la pénétration sonore du pavillon avec une couverture ciblée.

Veuillez considérer ces données en cas d'emploi éventuel avec fonction de monitoring ou d'installation horizontale (murale)



CARACTÉRISTIQUES DE LA SECTION D'AMPLIFICATION ET DE CONTRÔLE

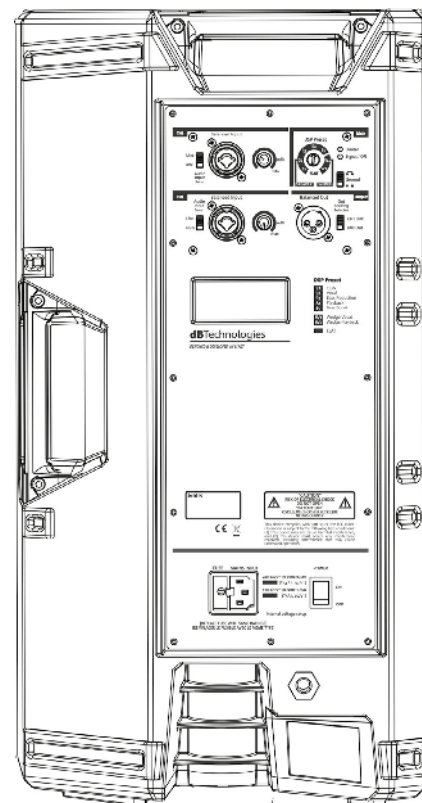
L'amplificateur numérique, classe D, est le cœur de la série OPERA. Le système est silencieux et ne demande aucun refroidissement par ventilateur. Le contrôle du système se fait par le biais d'un puissant DSP dédié qui gère plusieurs paramètres.

La puissance de l'amplification sonore est de 600 W RMS pour tous les modèles.



ATTENTION !

- Protéger le module contre l'humidité.
- N'essayer en aucun cas d'ouvrir l'amplificateur.
- En cas de dysfonctionnement, couper immédiatement l'alimentation et débrancher le module du réseau, puis contacter un réparateur agréé.



Le panneau du DIGIPRO G3 est caractérisé par :

- Section d'Entrée et de Contrôle
- Section d'Alimentation



ATTENTION !

- Ne jamais démonter la grille frontale de protection du produit. Pour prévenir le danger de choc électrique, en cas d'endommagement accidentel ou de remplacement de la grille de protection (à effectuer auprès du service assistance), couper immédiatement l'alimentation. Ne jamais brancher l'alimentation secteur avec la grille démontée.

SECTION D'ENTRÉE ET DE CONTRÔLE

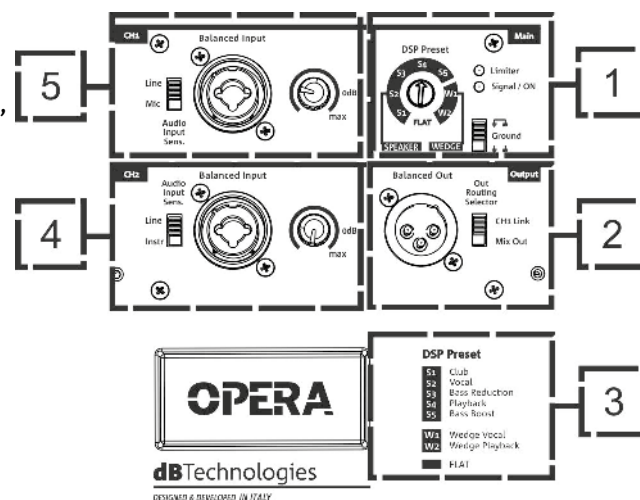
1. SECTION DE RÉGLAGE GÉNÉRAL « Main »

Complète de commande rotative à 8 positions « DSP Preset », des LED de signalisation « Limiter » et « Signal / ON », et de l'interrupteur de « ground lift ».



ATTENTION !

Ne pas utiliser l'enceinte pendant une longue période de temps avec la LED limiter allumée fixe ou clignotante en permanence, ce qui indique un fonctionnement en état de stress excessif dans des conditions de distorsion.



2. SECTION « Output »

Équipée de connecteur pour câble symétrique (XLR), elle comprend le sélecteur « Out Routing Selector », nécessaire pour la distinction des entrées à la sortie en cas de raccordement à une autre enceinte.

3. DSP PRESET - TABLEAU

Les presets sélectionnables figurent dans ce tableau en tant que mémorandum.

Presets conseillés dans l'utilisation normale :

S1 - Club, approprié pour un milieu d'intérieur de petit à moyen

S2 - Vocal, pour une reproduction ou exécution vocale optimisée

S3 - Bass reduction, avec atténuation des basses fréquences, pour l'emploi dans les milieux réverbérants

S4 - Playback, optimisé pour la reproduction musicale (par exemple depuis lecteur MP3)

S5 - Bass boost, idéal pour l'accentuation des basses fréquences

Presets conseillés dans l'utilisation fonction de monitoring (wedge) :

W1 - Wedge Vocal, à utiliser en position monitoring (wedge) et exécution vocale

W2 - Wedge Playback, à utiliser en position monitoring (wedge) et reproduction d'un programme de musique

Preset excluant toute égalisation :

FLAT - à configurer si vous ne souhaitez aucune égalisation

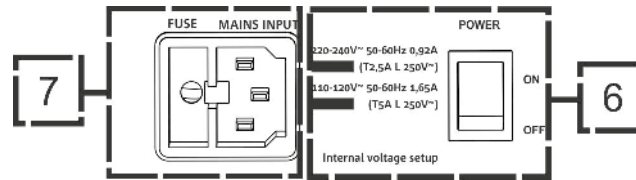
4. SECTION D'ENTRÉE « CH2 »

Équipée de connecteur Combo pour la connexion des câbles avec connecteurs XLR et TRS (symétriques et asymétriques), elle comprend le réglage du niveau du canal et un interrupteur pour l'adaptation de l'entrée à une impédance au niveau de ligne (« Line »), ou à une haute impédance (« Instr »), comme par exemple dans le cas de

5. SECTION D'ENTRÉE « CH1 »

Équipée de connecteur Combo pour la connexion des câbles avec connecteurs XLR et TRS (symétriques et asymétriques), elle comprend le réglage du niveau du canal et un interrupteur pour l'adaptation de l'impédance au niveau de ligne (« Line »), ou au niveau de microphone (« Mic »).

SECTION D'ALIMENTATION



6. INTERRUPTEUR ON/OFF

Interrupteur d'allumage (ON) ou d'extinction (OFF) du dispositif.

7. ENTRÉE D'ALIMENTATION « MAINS INPUT »

Entrée pour connecteur VDE, pour la connexion au réseau électrique de ligne.



ATTENTION !

Utiliser exclusivement des câbles haute qualité et intacts.

L'utilisation de câbles de mauvaise qualité ou endommagés pourrait affecter la correcte fonctionnalité de l'enceinte.

2. PREMIER ALLUMAGE

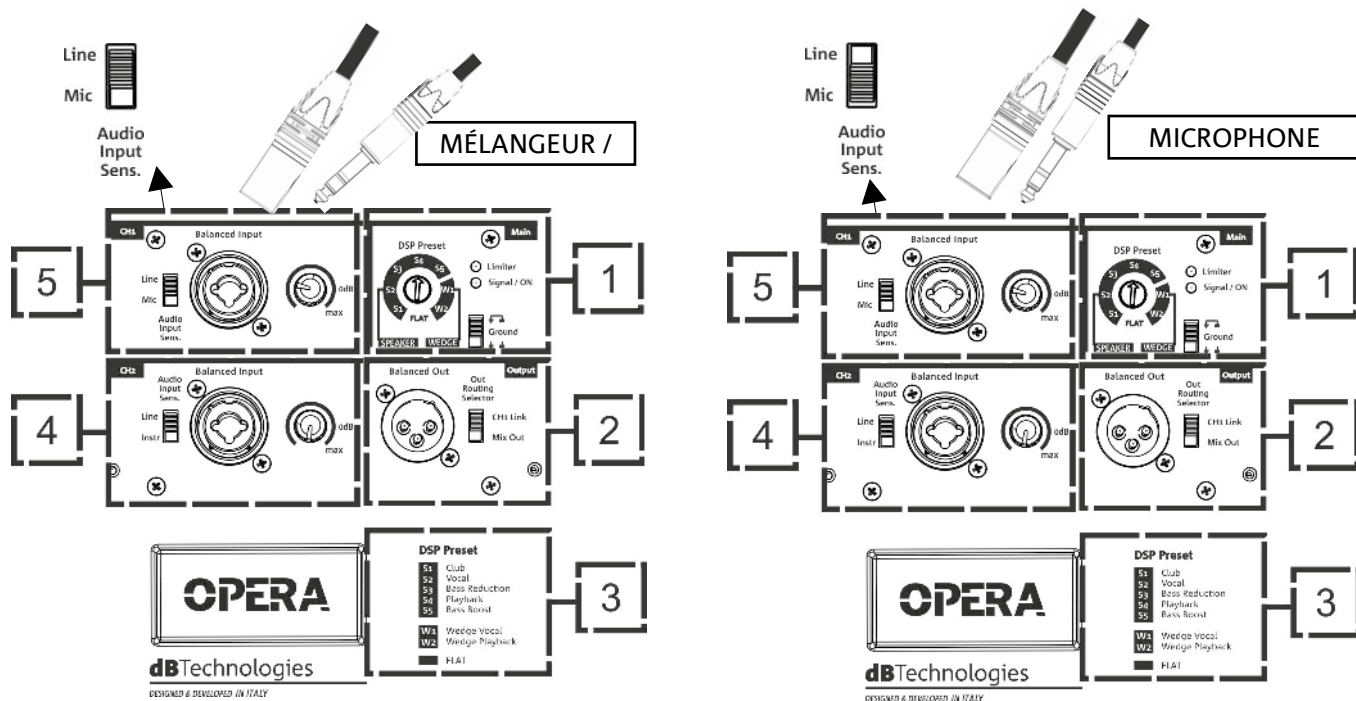
CONTENU DE L'EMBALLAGE

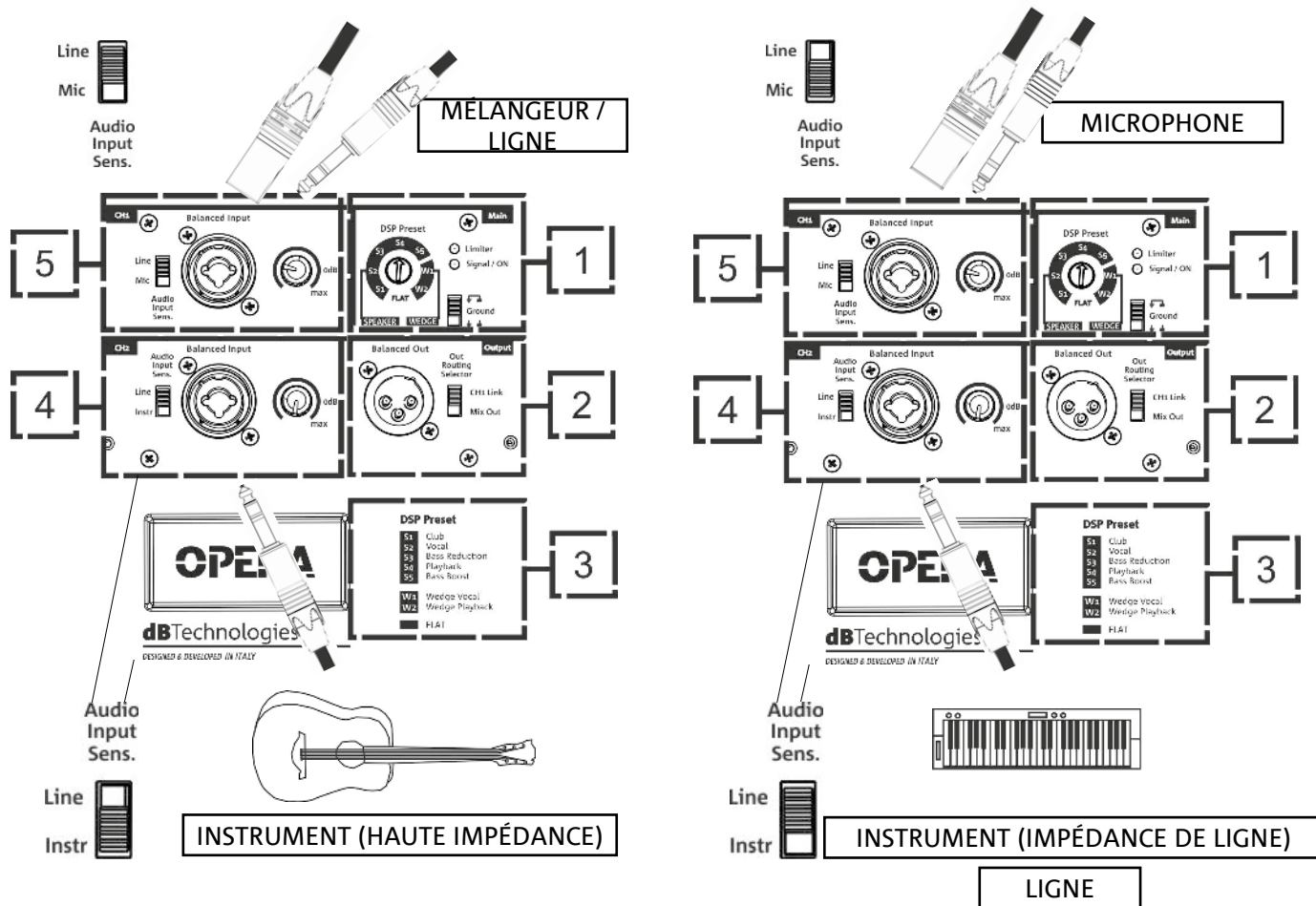
Vérifier l'intégralité du contenu de l'emballage de l'enceinte OPERA 10 \ OPERA 12 \ OPERA 15.
L'emballage contient :

- câble d'alimentation VDE
- enceinte OPERA
- quick start et la documentation de garantie

INSTALLATION

CONNEXION DES ENTRÉES





Il est possible de connecter jusqu'à 2 entrées dans la section d'entrée et contrôle à l'arrière de l'enceinte. Par la suite on reporte quelques exemples de configuration (à 1 entrée et à 2 entrées).

CH1 (5) : il est possible de connecter une entrée via câble avec connecteur symétrique ou asymétrique (TRS, XLR). Sélectionner de manière appropriée le type d'entrée avec le sélecteur Input Sensitivity Switch. En particulier, en cas d'entrée de microphone, sélectionner « MIC ».

CH2 (4) : il est possible de connecter une entrée via câble avec connecteur symétrique ou asymétrique (TRS, XLR). Sélectionner de manière appropriée le type d'entrée avec le sélecteur Input Sensitivity Switch. En particulier, en cas d'entrée à haute impédance, comme celle d'une basse ou d'une guitare, sélectionner « Instr ». Les instruments ou les appareils à impédance de ligne (comme par exemple un clavier musical ou un reproducteur sonore) prévoient par contre la configuration « LINE ».

Régler le niveau de chaque canal relié.

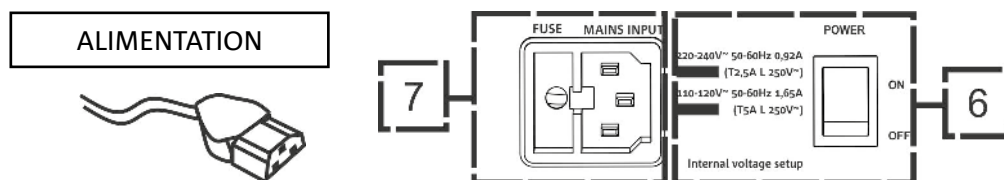
Une fois la connexion des entrées exécutée, sélectionner le preset DSP (1) correct.

En cas de problèmes afférant au bourdonnement dû au retour de mise à la masse, il est possible d'éviter ce dérangement en déplaçant le sélecteur relatif (1) dans la position ici indiquée.

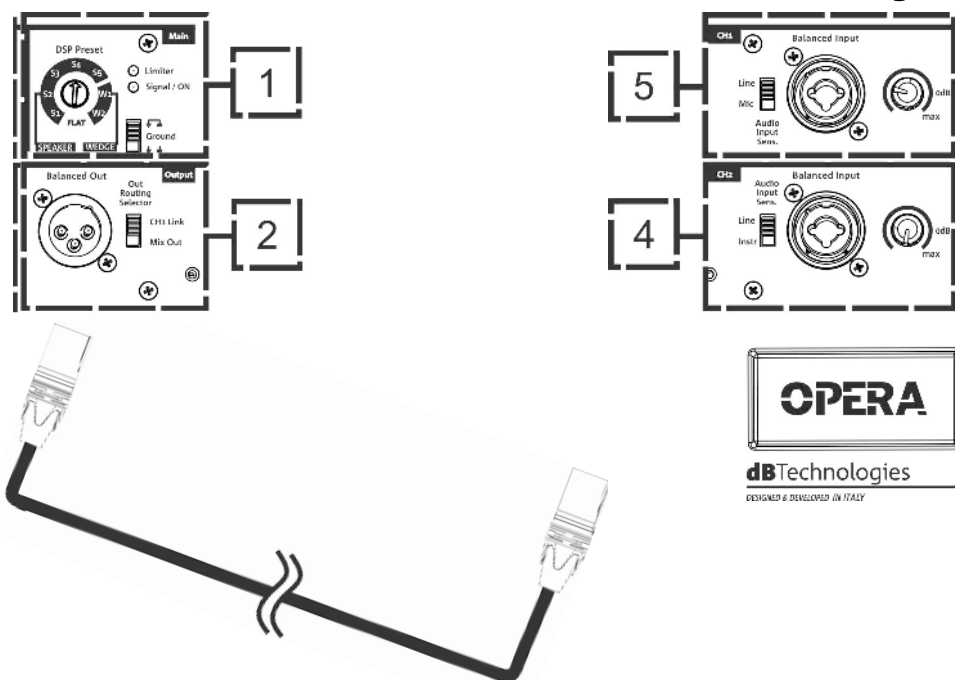


CONNEXION DE L'ALIMENTATION

- Relier le câble d'alimentation à la prise (7), ensuite appuyer sur le sélecteur (6) d'allumage en position ON. La led de limiter (1) clignote brièvement.



CONNEXION DES SORTIES ENTRE PLUSIEURS MODULES (relance du signal au-



Il est possible de connecter la sortie d'une enceinte OPERA à une autre enceinte, à l'aide d'un câble avec connecteur symétrique XLR, reliant la sortie (2) de la première enceinte à l'entrée (5) ou (4) de la deuxième enceinte.

Configurer le sélecteur relatif en position « LINE ».

Le sélecteur Out Routing Selector (2) en position « CH1 link » permet de fournir à la sortie de la deuxième enceinte uniquement le signal en provenance du canal CH1 (5). En position « Mix Out » le mixage des canaux CH1 (5) et CH2 (1).



ATTENTION !

N'utiliser que des câbles haute qualité.

Remplacer tout câble éventuellement endommagé, afin d'éviter des dysfonctionnements et une mauvaise qualité du son.

3. EXEMPLES D'INSTALLATION



- Toute autre installation différente de celles ici décrites ne sera pas admise.
- Il est toujours interdit d'utiliser les poignées de l'enceinte pour la suspendre
- Toujours vérifier que son positionnement soit stable et que l'installation ne comporte pas de risques aux personnes, animaux ou objets

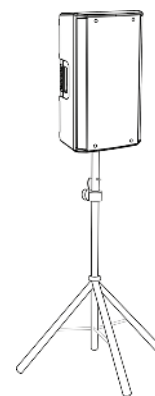
INSTALLATION SUR PIED

1 enceinte OPERA peut être installée sur pied avec support trépied en option standard avec poteau de 35 mm de diamètre. La hauteur maximale admise entre la base de l'enceinte et le plancher est de 140 cm pour OPERA 10, 130 cm pour OPERA 12, 120 cm pour OPERA 15.



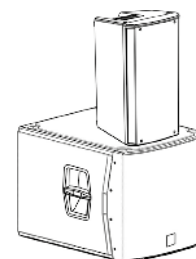
ATTENTION !

- Utiliser un support adéquatement dimensionné avec le pied central en avant pour assurer une correcte stabilité.



INSTALLATION SUR SUBWOOFER

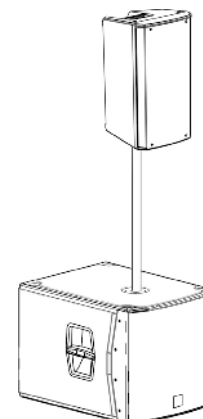
Par le biais de l'installation avec l'accessoire DS-2S, il est possible d'utiliser 1 OPERA directement sur subwoofer équipé de trou M20. Pour une installation correcte il est nécessaire d'utiliser une fixation mécanique supplémentaire ou bien une fixation par courroies.



INSTALLATION SUR SUBWOOFER AVEC POTEAU

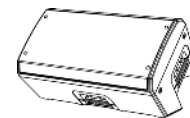
Il est possible d'utiliser une seule enceinte installée sur poteau de 35 mm de diamètre. La hauteur maximale admise entre la base de l'enceinte et le plancher est de 140 cm pour OPERA10. Pour OPERA 12 elle est 130 cm. Pour OPERA15 elle est 120 cm.

Pour une installation correcte il est nécessaire d'utiliser une fixation mécanique supplémentaire ou bien une fixation par courroies.



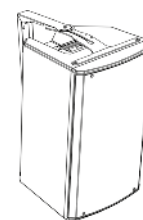
INSTALLATION WEDGE (MONITORING)

Dans certains cas les enceintes de la série OPERA peuvent être utilisées en tant que retours de scène pour de petits scénarios live. Dans ce cas elles sont à installer à l'horizontale du côté incliné. Faire référence aux spécifications de couverture acoustique reportées dans la section relative. Utiliser les réglages DSP appropriés reportés dans le tableau « DSP preset » en mode wedge (**W1**, **W2**, ou bien **FLAT**).



INSTALLATION MURALE AVEC ÉTRIERS

Les modèles OPERA peuvent être installés au mur à l'horizontale ou à la verticale, à l'aide de l'accessoire WB-OP10, WB-OP12, WB-OP15, à utiliser avec OPERA10, OPERA12, OPERA15 respectivement. Pour tout détail complémentaire, se référer aux instructions relatives à cet accessoire.



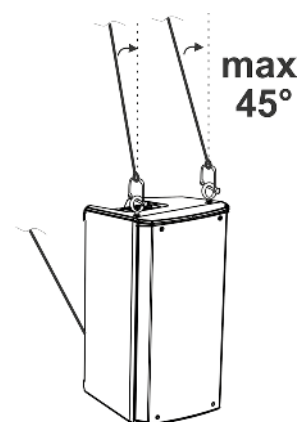
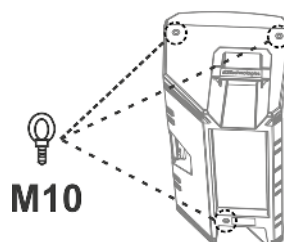
INSTALLATION SUR STAND TREILLIS AMÉRICAIN AVEC ÉTRIERS ET CROCHETS ALISCAFF

Les modèles OPERA peuvent être installés sur un stand treillis américain à l'horizontale ou à la verticale, à l'aide de l'accessoire WB-OP10, WB-OP12, WB-OP15, à utiliser avec OPERA10, OPERA12, OPERA15 respectivement. Cet accessoire permet d'utiliser des crochets aliscaff (non compris) pour cette configuration particulière. Pour tout détail complémentaire, se référer aux instructions relatives à cet accessoire.



INSTALLATION AVEC EYEBOLTS

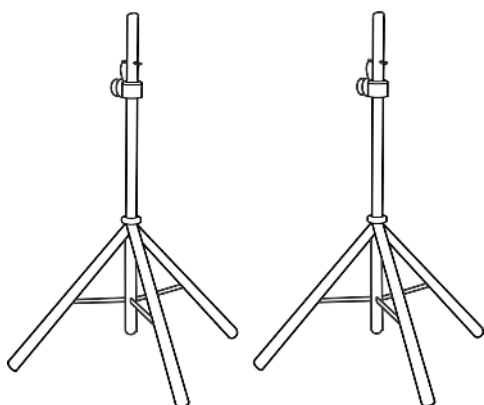
Il est possible d'installer l'enceinte à l'aide de crochets eyebolt (chevilles à œillet). Le positionnement est illustré dans la figure à côté, où le crochet eyebolt permet le réglage de l'angle final (MAX 45°).



4. ACCESSOIRES

Pour une installation rapide, on prévoit les accessoires suivants en option :

- SSB2
- Étrier mural OP-WB10, OP-WB12, OP-WB15, pour OPERA10, OPERA12, OPERA15 respectivement.
- Housse anti-pluie Rain Cover RC-M1, pour tous les modèles



SSB2



ÉTRIERS



HOUSSE ANTI-PLUIE



ATTENTION !

- **Ne jamais utiliser les poignées pour suspendre l'enceinte !**

Pour toute information complémentaire, se référer aux manuels relatifs.

5. DÉPANNAGE

L'enceinte ne s'allume pas :

1. Vérifier la correcte alimentation en amont du système.
2. Vérifier que le câble d'alimentation avec un connecteur VDE est correctement inséré.

L'enceinte s'allume mais n'émet aucun son :

1. Vérifier que les raccordements à l'entrée du signal audio (CH1 et/ou CH2) ont été correctement effectués.
2. Vérifier que les câbles utilisés ne sont pas endommagés.
3. Vérifier que le mélangeur ou la source sonore est activé/e et montre clairement la présence du signal de sortie.
4. Vérifier que les niveaux des entrées (CH1 et/ou CH2) sont appropriés.

L'enceinte émet un son insuffisant ou déformé :

1. Ajuster d'abord le volume de la source, ensuite amener le gain des entrées (CH1 et/ou CH2) à un niveau adéquat. Vérifier que les câbles utilisés ne sont pas endommagés ; si nécessaire, les remplacer (un câble endommagé peut entraîner la perte ou l'altération du signal).
2. Vérifier que les paramètres de sélection de l'entrée (CH1 --> Mic/Line, CH2 --> Line/Instr) sont corrects par rapport à la source
3. Vérifier que les réglages de preset « DSP » sont adéquats à l'utilisation sélectionnée.

On entend un bourdonnement de fond :

1. Débrancher tous les dispositifs reliés et couper l'alimentation.
2. Vérifier que le sélecteur Ground Lift est correctement configuré.
3. Vérifier que les câbles de raccordement ne sont pas endommagés.
4. Effectuer à nouveau les branchements et allumer l'enceinte.

6. SPÉCIFICATIONS TECHNIQUES

INFORMATIONS GÉNÉRALES

Type :	Enceinte active à 2 voies
--------	---------------------------

DONNÉES ACOUSTIQUES

Réponse en fréquence [-10dB] :	58 - 20k Hz (OPERA10) / 52 - 20k Hz (OPERA12) / 50 - 20k Hz (OPERA15)
Réponse en fréquence [-3dB] :	70 - 19.6k Hz (OPERA10) / 67 - 19.6k Hz (OPERA12) / 50 - 20k Hz (OPERA15)
Max SPL :	128 dB (OPERA10) / 129 dB (OPERA12) / 130 dB (OPERA15)
HF voice coil :	1.4"
HF compression driver (sortie) :	1"
LF :	10" (OPERA10) / 12" (OPERA12) / 15" (OPERA15)
LF Voice coil :	2"
Fréquence de crossover (24 dB/oct) :	2 000 Hz (OPERA10/OPERA12) - 1 800 Hz (OPERA15)
Directivité :	Verticale asymétrique - Horizontale différenciée
Couverture (HxV) :	85°/120° x 80° (+15°/-65°)

AMPLIFICATEUR

Type :	AMP SMPS
Classe d'amplification :	Classe D

Puissance d'amplification RMS :	600 W
Puissance de crête :	1200 W

PROCESSEUR

Contrôleur interne :	DSP 56 bit
Convertisseur A/D D/A :	24 bit/48 kHz
Limiter :	Peak, RMS, Thermique

INTERFACE UTILISATEUR

Commandes :	Contrôle niveaux, sélecteur ground lift, commande rotative DSP preset à 8 positions
-------------	---

ENTRÉES

Entrées :	1x Combo (XLR/Jack) symétrique / asymétrique
Sorties :	1x XLR link OUT
Alimentation :	1x Combo (XLR/Jack) symétrique / asymétrique

SPÉCIFICATIONS D'ALIMENTATION (ABSORPTION / INSTALLATION)

Absorption à 1/8 de la puissance en conditions moyennes d'utilisation (*) :	0.92 (230 V) - 1.65 (115 V)
Absorption à 1/3 de la puissance en conditions maximales d'utilisation (**)	2.25 A (230 V) - 4.05 A (115 V)
Absorption avec enceinte allumée en absence de signal (idle) :	14 W
Courant d'appel (inrush) :	14,07 A

* REMARQUE POUR L'INSTALLATEUR : Les valeurs se réfèrent à 1/8 de la puissance, dans des conditions moyennes de fonctionnement (programmé de musique avec clipping rare ou absent). Il est conseillé pour tout type de configuration de considérer les valeurs minimales de dimensionnement.

** REMARQUE POUR L'INSTALLATEUR : Les valeurs se réfèrent à 1/3 de la puissance, dans des conditions lourdes de fonctionnement (programme de musique avec clipping fréquent et intervention du limiter). Il est conseillé d'effectuer le dimensionnement selon ces valeurs en cas d'installation et tours professionnels.

OPERA10 OPERA12 OPERA 15

Code 420120247 RÉV. 1.1

DIMENSIONS

Matériau :	Polypropylène PP renforcé
Grille :	Acier peint / usinage CNC
Pré-équipé pour fly-bar :	Oui
Poignées :	1 supérieure / 1 inférieure avec interface IR
Installation sur poteau :	Oui, 36 mm
Largeur :	300 mm (OPERA10) 349 mm (OPERA12) 420 mm (OPERA15)
Hauteur :	552 mm (OPERA10) 642 mm (OPERA12) 722 mm (OPERA15)
Profondeur :	301 mm (OPERA10) 350 mm (OPERA12) 419 mm (OPERA15)
Poids :	12,3 kg (OPERA10) 14,3 kg (OPERA12) 18,3 kg (OPERA15)

Les caractéristiques, les spécifications et l'aspect des produits sont sujets à changement sans préavis. dBTechnologies se réserve le droit d'apporter des modifications ou des améliorations de design ou de fabrication, sans obligation de modifier ou d'améliorer également les produits déjà réalisés.



A.E.B. Industriale Srl
Via Brodolini, 8
Località Crespellano
40053 VALSAMOGGIA
BOLOGNE (ITALIE)

Tél. +39 051 969870
Fax +39 051 969725

www.dbtechnologies.com
info@dbtechnologies-aeb.com

ÍNDICE

1. INFORMACIÓN GENERAL	69
¡BIENVENIDOS!	69
INTRODUCCIÓN.....	69
REFERENCIAS PARA EL USUARIO.....	69
CARACTERÍSTICAS MECÁNICAS Y DEL SONIDO	70
DIMENSIONES.....	70
DISTRIBUCIÓN DEL SONIDO	70
CARACTERÍSTICAS DE LA SECCIÓN DE AMPLIFICACIÓN Y CONTROL	71
SECCIÓN DE ENTRADAS Y CONTROL.....	72
SECCIÓN DE ALIMENTACIÓN.....	73
2. PRIMER ENCENDIDO	74
CONTENIDO DEL EMBALAJE.....	74
INSTALACIÓN	74
CONEXIÓN DE LAS ENTRADAS.....	74
CONEXIÓN DE LA ALIMENTACIÓN.....	76
CONEXIÓN DE LAS SALIDAS ENTRE VARIOS MÓDULOS (transmisión de la señal de audio).....	76
3. EJEMPLOS DE INSTALACIÓN	77
INSTALACIÓN EN SOPORTE.....	77
INSTALACIÓN SOBRE SUBWOOFER.....	77
INSTALACIÓN SOBRE SUBWOOFER CON POSTE	77
INSTALACIÓN WEDGE (MONITORING)	78
INSTALACIÓN EN LA PARED CON SOPORTES.....	78
INSTALACIÓN EN TRUSS CON SOPORTES Y ALISCAFF.....	78
INSTALACIÓN CON GANCHOS	78
EYEBOLT	78
4. ACCESORIOS	79
5. RESOLUCIÓN DE PROBLEMAS	80
6. ESPECIFICACIONES TÉCNICAS	81
GENERAL	81
DATOS ACÚSTICOS.....	81
AMPLIFICADOR.....	81
PROCESADOR.....	82
INTERFAZ USUARIO	82
ENTRADAS.....	82
ESPECIFICACIONES DE ALIMENTACIÓN (ABSORCIÓN)	82
DIMENSIONES.....	83

1. INFORMACIÓN GENERAL

¡BIENVENIDOS!

¡Gracias por adquirir este producto diseñado y desarrollado en Italia por dBTechnologies! Este altavoz activo versátil y ergonómico es el resultado de años de experiencia e innovación en el ámbito de la megafonía, con el uso de soluciones realmente avanzadas en términos de sonido, electrónica e investigación sobre los materiales.

INTRODUCCIÓN

Los nuevos altavoces activos OPERA están equipados con un motor de compresión de 1" (salida: 1.4") para la sección de las altas frecuencias. Está presente un transductor (bobina de voz: 2") de 10", 12", y 15" para las frecuencias medio-bajas, respectivamente en OPERA10, OPERA12, OPERA15. Entre las características principales de estos altavoces se destacan:

- un diseño ergonómico, compacto y versátil, con posibilidad de utilizo en monitoring para pequeños contextos en vivo
- asimetría de sonido, optimizada especialmente para un uso eficaz en varias condiciones en interiores y al aire libre
- amplificador fiable y silencioso, que no requiere ventilación activa
- versatilidad de uso de las entradas (hasta 2), por ejemplo, para la amplificación de una voz y de un instrumento al mismo tiempo
- versatilidad de conexión a la salida, para la transmisión audio selectiva de una entrada a un segundo altavoz
- preset seleccionables para una ecualización mediante DPS específica para el tipo de uso

REFERENCIAS PARA EL USUARIO

Para aprovechar al máximo el altavoz OPERA recomendamos:

- leer la guía de consulta rápida suministrada con el producto y todas las secciones de este manual de uso, y guardarla durante toda la vida útil del producto.
- registrar el producto en la página web <http://www.dbtechnologies.com> en la sección "[SOPORTE TÉCNICO](#)".
- guardar prueba de compra y GARANTÍA (Manual de uso "sección 2").

CARACTERÍSTICAS MECÁNICAS Y DEL SONIDO

DIMENSIONES

La serie OPERA ha sido diseñada prestando especial atención a la optimización del peso y de las dimensiones totales.

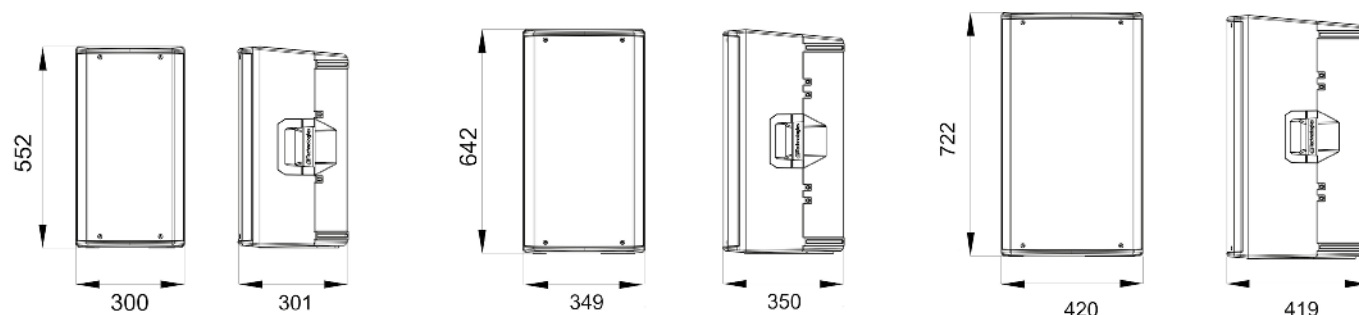
El gabinete es lo más liviano posible pero resistente, e incorpora 2 asas, una lateral y una superior, para poderlo manejar fácilmente.

Para una rápida comparación de los 3 modelos, las medidas totales son:

OPERA10 - 300 mm (L), 552 mm (A), 301 mm (P)

OPERA12 - 349 mm (L), 642 mm (A), 350 mm (P)

OPERA15 - 420 mm (L), 772 mm (A), 419 mm (P)



DISTRIBUCIÓN DEL SONIDO

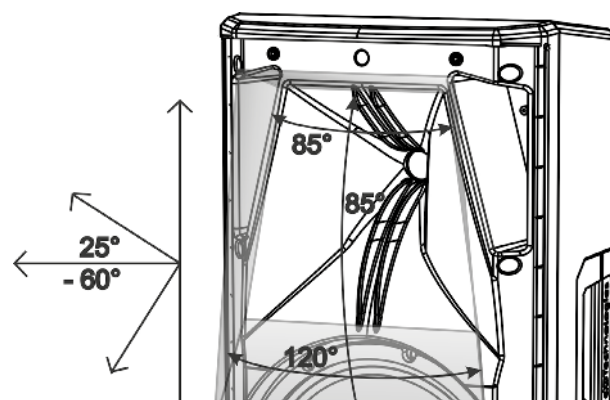
La apertura especial de la trompeta esquematizada en la figura, es igual para los 3 modelos.

En horizontal, la distribución se diferencia entre el valor de 85° (parte superior) y 120° (parte inferior).

Esta característica optimiza la emisión del sonido, por ejemplo, en la instalación vertical en ambientes reverberantes.

La apertura vertical total (85°) es asimétrica, otra vez para reforzar la eficacia sonora de la trompeta con una distribución específica.

Considerar estos datos en caso de un posible uso con función monitoring o en el posicionamiento horizontal (de pared) del altavoz, para calcular la correcta distribución en el ambiente.



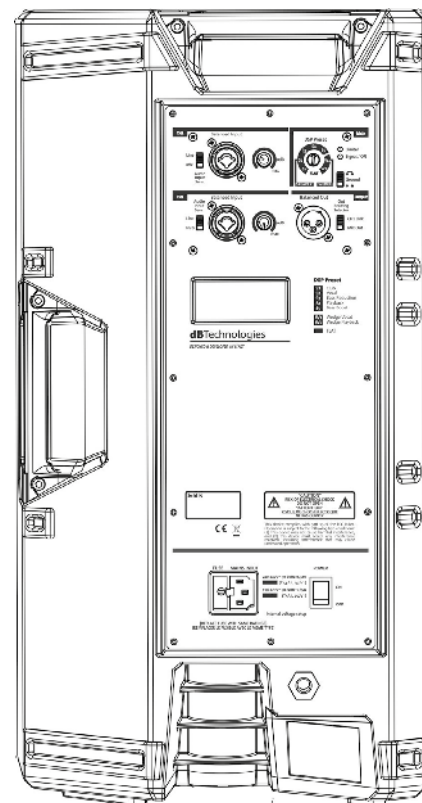
CARACTERÍSTICAS DE LA SECCIÓN DE AMPLIFICACIÓN Y CONTROL

El amplificador digital clase D es el corazón de la serie OPERA. El sistema es silencioso, puesto que no requiere refrigeración ventilada. El control del sistema es encargado a un poderoso DSP específico que controla varios parámetros. La potencia de amplificación sonora es de 600 W RMS para todos los modelos.



¡ATENCIÓN!

- Proteger el módulo de la humedad.
- No intentar abrir el amplificador de ninguna manera.
- En caso de funcionamiento incorrecto, quitar inmediatamente la alimentación desconectando el módulo de la red y contactar con un técnico autorizado.



El panel del DIGIPRO G3 cuenta con:

- Sección de Entradas y Control
- Sección de Alimentación



¡ATENCIÓN!

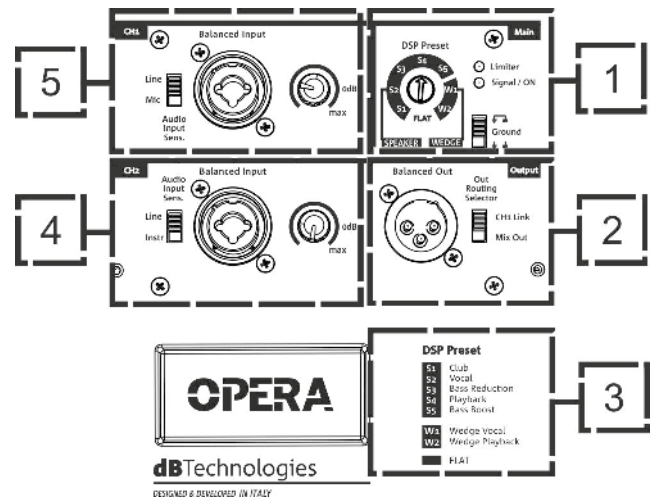
- Nunca quitar la rejilla frontal de protección del producto. Para evitar el riesgo de descarga eléctrica, en caso de daños accidentales o si se debe sustituir la rejilla de protección (en el servicio de asistencia), desconectar inmediatamente la fuente de alimentación. Nunca conectar la fuente de alimentación de red cuando la rejilla no se encuentre colocada.

SECCIÓN DE ENTRADAS Y CONTROL

1. SECCIÓN DE CONFIGURACIÓN GENERAL “Main”
Comprende el mando giratorio de 8 posiciones “DSP Preset”, los LED de señalización “Limiter” y “Signal / ON”, el interruptor de “ground lift”.



¡ATENCIÓN!
No utilizar el altavoz durante mucho tiempo si el LED Limiter está encendido fijo o parpadea constantemente, porque éste indica un funcionamiento en condiciones de distorsión con tensión excesiva.



2. SECCIÓN “Output”
Equipada con conector para cable balanceado (XLR), incluye el selector “Out Routing Selector”, necesario para diferenciar las entradas a la salida en caso de conexión a un segundo altavoz.

3. DSP PRESET - TABLA
Los preset seleccionables se indican en esta tabla como recordatorio.

Preset recomendados para el uso normal:

- S1 - Club**, indicado en ambiente medio-pequeño en interiores
- S2 - Vocal**, para una optimización de reproducción o ejecución vocal
- S3 - Bass reduction**, con atenuación de las frecuencias bajas, para el uso en ambientes reverberantes
- S4 - Playback**, optimizado para la reproducción musical (por ejemplo, desde lector MP3)
- S5 - Bass boost**, indicado para resaltar las frecuencias bajas

Preset recomendados para el uso monitor (wedge):

- W1 - Wedge Vocal**, para usar con posición monitor (wedge) y ejecución vocal
- W2 - Wedge Playback**, para usar con posición monitor (wedge) y reproducción de un programa musical

Preset que elimina la ecualización:

FLAT - se debe seleccionar si no se desea ninguna ecualización

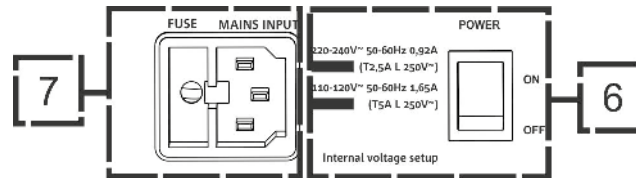
4. SECCIÓN DE ENTRADA “CH2”

Provista de conector Combo para conectar cables con conectores XLR y TRS (balanceados y no balanceados), comprende la regulación del nivel de canal y un interruptor para adaptar la entrada a una impedancia a nivel de línea (“Line”), o a una impedancia alta (“Instr”), como por ejemplo en el caso de una guitarra o un bajo.

5. SECCIÓN DE ENTRADA “CH1”

Provista de conector Combo para conectar cables con conectores XLR y TRS (balanceados y no balanceados), comprende la regulación del nivel de canal y un interruptor para adaptar la impedancia a nivel de línea (“Line”) o de micrófono (“Mic”).

SECCIÓN DE ALIMENTACIÓN



6. INTERRUPTOR ON/OFF

Interruptor para encender (ON) o apagar (OFF) el dispositivo.

7. ENTRADA DE ALIMENTACIÓN "MAINS INPUT"

Entrada para conector VDE, para la conexión a la red eléctrica de línea.



¡ATENCIÓN!

Utilizar solo cables de alta calidad e íntegros. El uso de cables de escasa calidad o dañados podría comprometer el funcionamiento del altavoz.

2. PRIMER ENCENDIDO

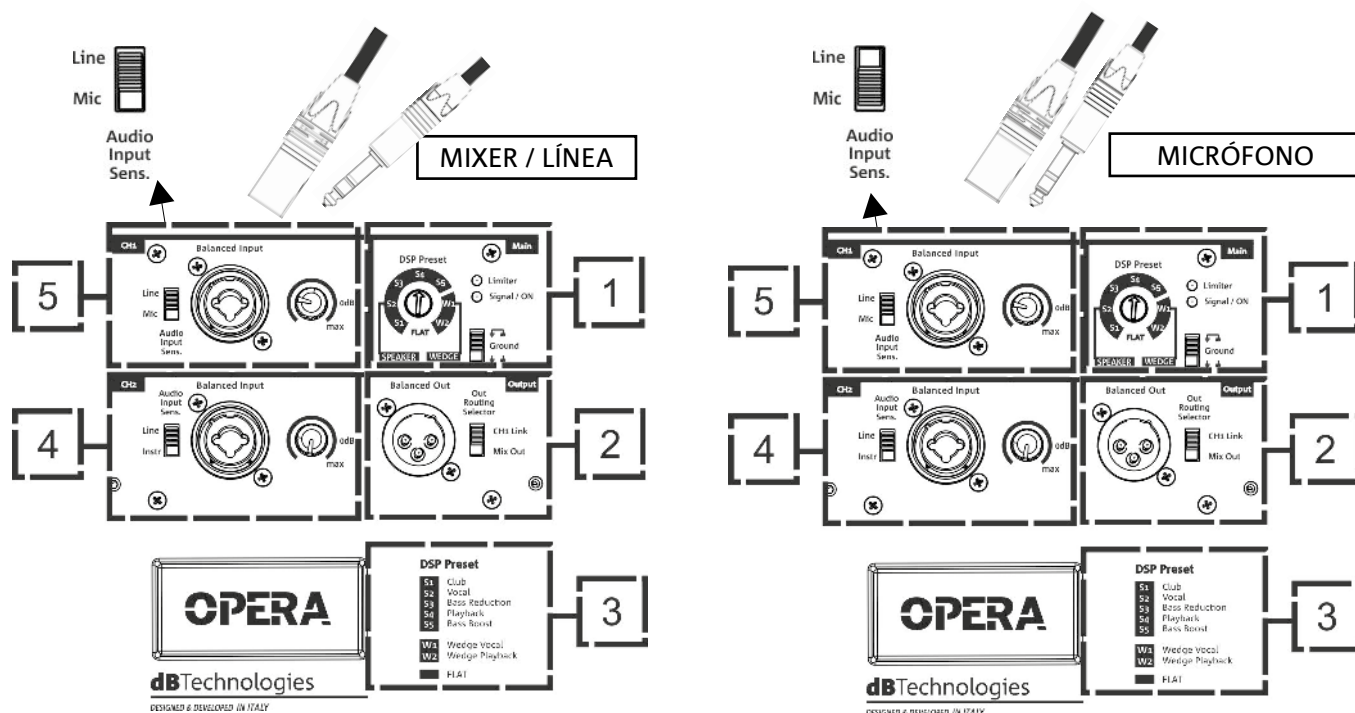
CONTENIDO DEL EMBALAJE

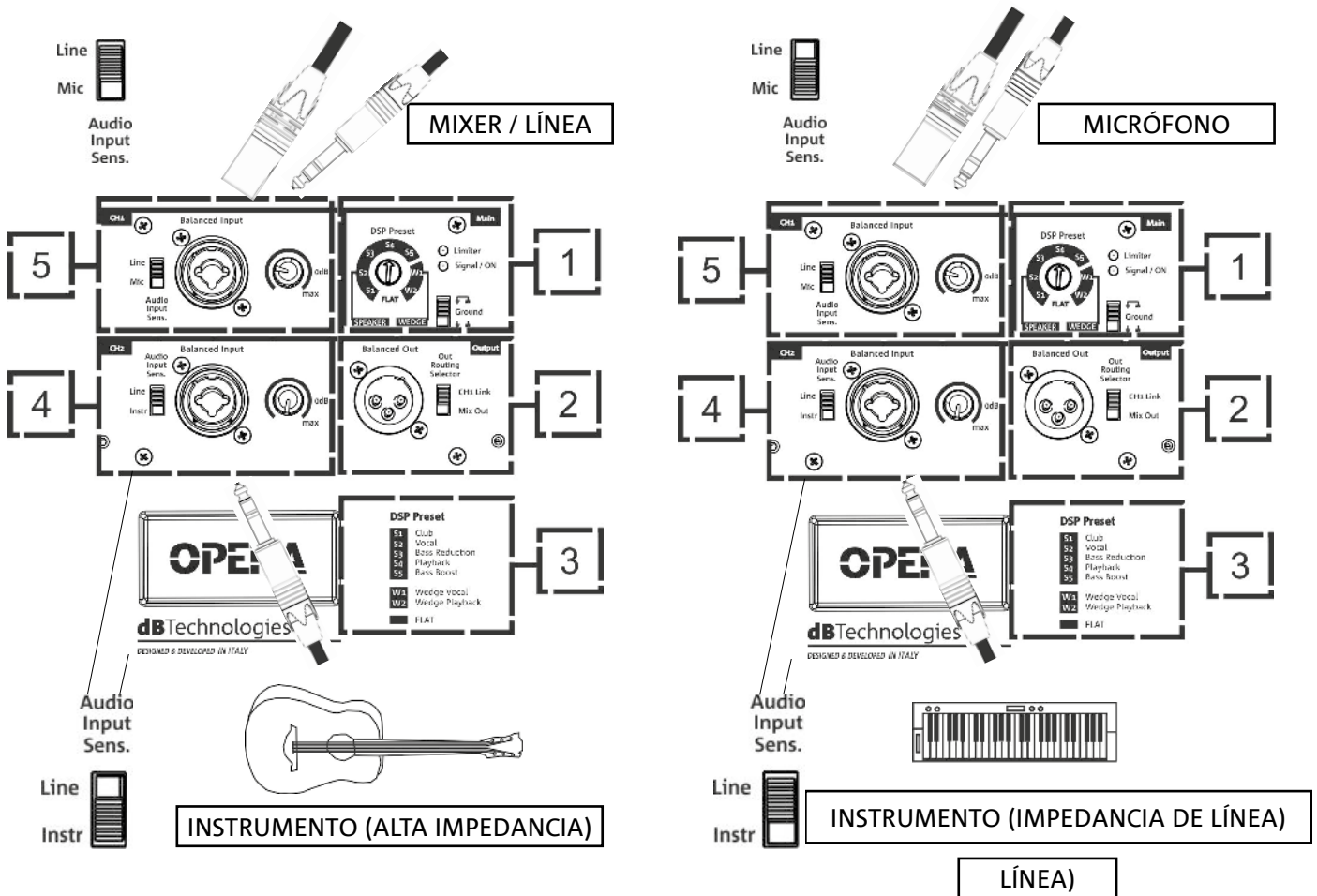
Comprobar que el contenido del embalaje del altavoz OPERA 10 \ OPERA 12 \ OPERA 15 sea completo. El embalaje contiene:

- cable de alimentación VDE
- altavoz OPERA
- guía de consulta rápida y documentación de garantía

INSTALACIÓN

CONEXIÓN DE LAS ENTRADAS





Es posible conectar hasta 2 entradas en la sección de entrada y control en la parte trasera del altavoz. Aquí se muestran solo algunos ejemplos de configuración de uso (1 entrada y 2 entradas).

CH1 (5): es posible conectar una entrada mediante cable con conector no balanceado o balanceado (TRS, XLR). Seleccionar de manera oportuna el tipo de entrada con el selector Input Sensitivity Switch. En particular, en caso de entrada microfónica, seleccionar "MIC".

CH2 (4): es posible conectar una entrada mediante cable con conector no balanceado o balanceado (TRS, XLR). Seleccionar de manera oportuna el tipo de entrada con el selector Input Sensitivity Switch. En particular, en caso de entrada de alta impedancia, como la de un bajo o una guitarra, seleccionar "Instr". En cambio, instrumentos o aparatos con impedancia de línea (como por ejemplo un teclado o un reproductor estéreo) necesitan la configuración "LINE".

Ajustar el nivel de cada canal conectado.

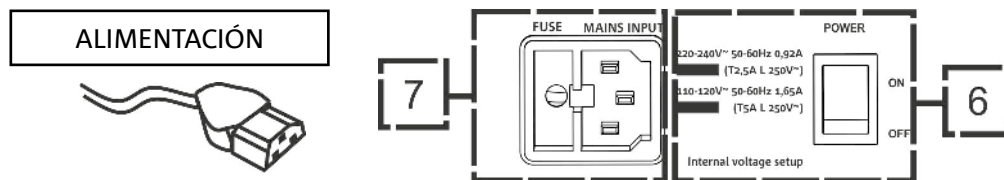
Una vez efectuada la conexión de las entradas, seleccionar el preset DSP correcto (1).

En caso de problemas relacionados a zumbidos de retorno a masa, es posible resolver este inconveniente moviendo el selector correspondiente (1) en la posición correcta ilustrada aquí.

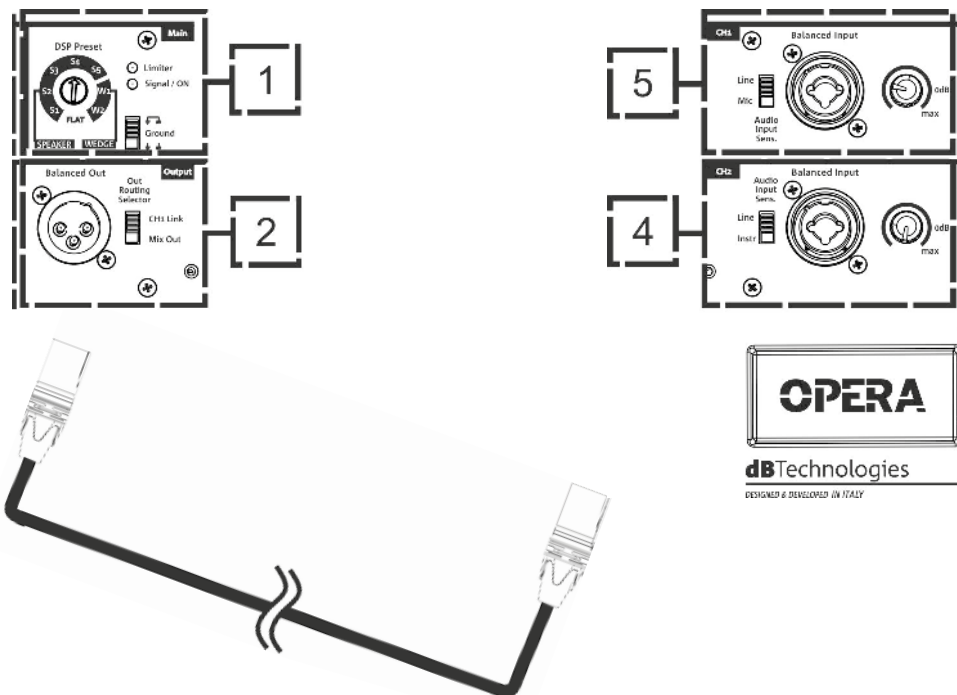


CONEXIÓN DE LA ALIMENTACIÓN

- Conectar el cable de alimentación a la toma (7) y luego presionar el selector (6) de encendido en la posición ON. El led del limitador (1) parpadea brevemente.



CONEXIÓN DE LAS SALIDAS ENTRE VARIOS MÓDULOS (transmisión de la señal de audio)



Es posible la conexión de la salida de un altavoz OPERA a otro altavoz, utilizando un cable con conector balanceado XLR, que conecte la salida (2) del primer altavoz a la entrada (5) o (4) del segundo altavoz. Configurar el selector correspondiente en la posición “LINE”.

El selector Out Routing Selector (2) en la posición “CH1 link” permite transmitir al segundo altavoz solo la señal procedente del canal CH1 (5). En la posición “Mix Out”, el mixing de los canales CH1 (5) y CH2 (1).



¡ATENCIÓN!

Usar solo cables de calidad.

Sustituir los cables que estuvieran dañados, para evitar funcionamientos incorrectos y una escasa calidad del sonido.

3. EJEMPLOS DE INSTALACIÓN



- No se admiten tipos de instalación diferentes de los ilustrados aquí.
- No usar en ningún caso las asas del altavoz para colgarlo
- Comprobar siempre que el posicionamiento sea estable y que la instalación no represente una fuente de peligro para personas, animales o cosas

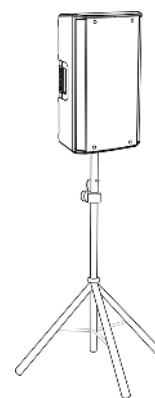
INSTALACIÓN EN SOPORTE

1 altavoz OPERA se puede montar en un trípode de soporte opcional estándar con poste de 35 mm de diámetro. La altura máxima admitida entre la base del altavoz y el suelo es 140 cm para OPERA 10, 130 cm para OPERA 12, 120 cm para OPERA 15.



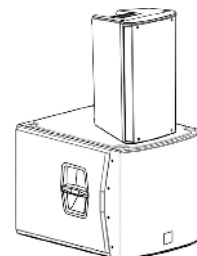
¡ATENCIÓN!

- Utilizar un soporte de dimensiones idóneas, con el pie central hacia adelante para garantizar una estabilidad adecuada.



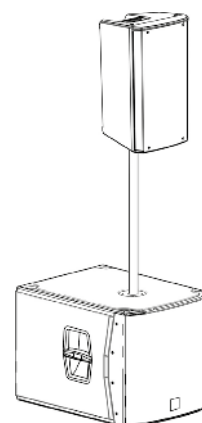
INSTALACIÓN SOBRE SUBWOOFER

Mediante la instalación con el accesorio DS-2S, es posible utilizar 1 OPERA directamente sobre subwoofer equipado con orificio M20. Es necesaria una fijación mecánica suplementaria o una fijación con correas para sujetar la instalación correctamente.



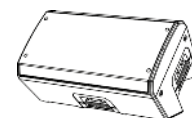
INSTALACIÓN SOBRE SUBWOOFER CON POSTE

Es posible usar un solo altavoz montado en un poste de 35 mm de diámetro. La altura máxima admitida entre la base del altavoz y el suelo es 140 cm para OPERA10. Para OPERA 12 130 cm. Para OPERA15 120 cm. Es necesaria una fijación mecánica suplementaria o una fijación con correas para sujetar la instalación correctamente.



INSTALACIÓN WEDGE (MONITORING)

En algunos casos los altavoces de la serie OPERA se pueden utilizar como monitores para pequeños contextos en vivo. En este caso se colocan en posición horizontal en el lado inclinado. Es preciso recordar las características de distribución acústica indicadas en la sección correspondiente. Usar las configuraciones DSP adecuadas, como indica la tabla “DSP preset” para la modalidad wedge (**W1, W2, o FLAT**).



INSTALACIÓN EN LA PARED CON SOPORTES

Los modelos OPERA se pueden instalar en la pared en posición vertical o horizontal, mediante los accesorios WB-OP10, WB-OP12, WB-OP15, que se deben usar respectivamente con OPERA10, OPERA12, OPERA15. Para más información, consultar las instrucciones relativas a estos accesorios.



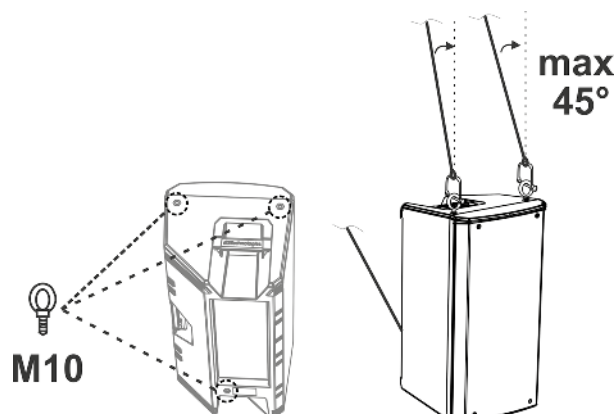
INSTALACIÓN EN TRUSS CON SOPORTES Y ALISCAFF

Los modelos OPERA se pueden instalar en Trusses en posición vertical o horizontal, mediante los accesorios WB-OP10, WB-OP12, WB-OP15, que se deben usar respectivamente con OPERA10, OPERA12, OPERA15. Estos accesorios permite el uso de ganchos Aliscaff (no incluidos) para esta configuración particular. Para más información, consultar las instrucciones relativas a estos accesorios.



INSTALACIÓN CON GANCHOS EYEBOLT

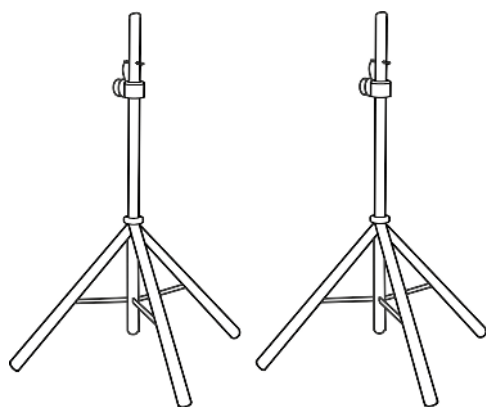
Es posible instalar el altavoz utilizando ganchos eyebolt (armellas). El posicionamiento se ilustra en la figura lateral, donde el eyebolt trasero permite regular el ángulo final (MÁX. 45°).



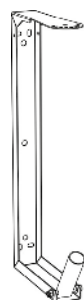
4. ACCESORIOS

Para un montaje rápido están disponibles como opcionales los siguientes accesorios:

- Soporte de pared OP-WB10, OP-WB12, OP-WB15, respectivamente para OPERA10, OPERA12, OPERA15
- Rain Cover RC-M1, válido para todos los modelos



SSB2



SOPORTES



RAIN COVER



¡ATENCIÓN!

- **¡Nunca utilizar las asas para colgar el altavoz!**

Para más información, consultar los manuales correspondientes.

5. RESOLUCIÓN DE PROBLEMAS

El difusor no se enciende:

1. Comprobar la presencia correcta de la alimentación general del sistema.
2. Comprobar que el cable de alimentación con conector VDE esté conectado correctamente.

El difusor se enciende pero no emite sonidos:

1. Comprobar que las conexiones en entrada de la señal audio (CH1 y/o CH2) se hayan efectuado correctamente.
2. Comprobar que los cables utilizados no estén dañados.
3. Comprobar que el mixer o la fuente de audio esté encendida y muestre claramente la presencia de una señal de salida.
4. Comprobar que los niveles de las entradas (CH1 y/o CH2) sean adecuados.

El altavoz emite un sonido insuficiente o distorsionado:

1. Ajustar antes el volumen de la fuente, luego llevar la ganancia de las entradas (CH1 y/o CH2) a un nivel adecuado. Comprobar que los cables utilizados no estén dañados, y sustituirlos si es necesario (un cable dañado puede causar una pérdida o alteración de la señal).
2. Comprobar que las configuraciones de selección de la entrada (CH1 --> Mic/Line, CH2 --> Line/Instr) sean correctas con respecto a la fuente
3. Comprobar que las configuraciones de "DSP" preset sean adecuadas para el uso seleccionado.

Se percibe un zumbido de fondo:

1. Desconectar todos los dispositivos conectados y apagar la alimentación.
2. Comprobar que el selector Ground Lift esté configurado correctamente.
3. Comprobar que los cables de conexión no estén dañados.
4. Efectuar las conexiones de nuevo y encender el altavoz.

6. ESPECIFICACIONES TÉCNICAS

GENERAL

Tipo:	Altavoz activo de 2 vías
-------	--------------------------

DATOS ACÚSTICOS

Respuesta en frecuencia [-10dB]:	58 - 20k Hz (OPERA10) / 52 - 20k Hz (OPERA12) / 50 - 20k Hz (OPERA15)
Respuesta en frecuencia [-3dB]:	70 - 19.6k Hz (OPERA10) / 67 - 19.6k Hz (OPERA12) / 50 - 20k Hz (OPERA15)
Máx. SPL:	128 dB (OPERA10) / 129 dB (OPERA12) / 130 dB (OPERA15)
HF Bobina de voz:	1.4"
HF motor de compresión (salida):	1"
LF:	10" (OPERA10) / 12" (OPERA12) / 15" (OPERA15)
LF Bobina de voz:	2"
Frecuencia de crossover (24 dB/oct):	2000 Hz (OPERA10/OPERA12) - 1800 Hz (OPERA15)
Directividad:	Vertical asimétrica - Horizontal diferenciada
Cobertura (HxV):	85°/120° x 80° (+15°/-65°)

AMPLIFICADOR

Tipo:	AMP SMPS
Clase de amplificación:	Clase D

Potencia de amplificación RMS:	600 W
Potencia de pico:	1200 W

PROCESADOR

Regulador interior:	DSP 56 bits
Convertidor A/D D/A:	24 bits/48 kHz
Limitador:	Peak, RMS, Térmico

INTERFAZ USUARIO

Controles:	Control niveles, selector ground lift, mando giratorio DSP preset 8 posiciones
------------	--

ENTRADAS

Entradas:	1x Combo (XLR/Jack) balanceado/no balanceado
Salidas:	1x XLR link OUT
Alimentación:	1x Combo (XLR/Jack) balanceado/no balanceado

ESPECIFICACIONES DE ALIMENTACIÓN (ABSORCIÓN)

Absorción a 1/8 de la potencia en condiciones medias de uso (*):	0.92 (230 V) - 1.65 (115 V)
Absorción a 1/3 de la potencia en condiciones máximas de uso (**):	2.25 A (230 V) - 4.05 A (115 V)
Absorción con altavoz encendido en ausencia de señal (idle):	14 W
Corriente de inrush:	14,07 A

* **NOTA PARA EL INSTALADOR:** Valores que se refieren a 1/8 de la potencia, en condiciones medias de funcionamiento (programa musical con clipping raro o ausente). Para cualquier tipo de configuración, se recomienda considerar los valores mínimos de dimensionamiento.

** **NOTA PARA EL INSTALADOR:** Valores que se refieren a 1/3 de la potencia, en condiciones pesadas de funcionamiento (programa musical con frecuente clipping e intervención del limiter). Se recomienda el dimensionamiento según estos valores en caso de instalaciones y tours profesionales.

DIMENSIONES

Material:	Polipropileno PP reforzado
Rejilla:	Acero pintado / procesado CNC
Posibilidad para fly-bar:	Sí
Asas:	1 superior / 1 inferior con interfaz IR
Montaje en poste:	Sí, 36 mm
Ancho:	300 mm (OPERA10) 349 mm (OPERA12) 420 mm (OPERA15)
Altura:	552 mm (OPERA10) 642 mm (OPERA12) 722 mm (OPERA15)
Profundidad:	301 mm (OPERA10) 350 mm (OPERA12) 419 mm (OPERA15)
Peso:	12,3 kg (OPERA10) 14,3 kg (OPERA12) 18,3 kg (OPERA15)

Características, especificaciones y aspecto de los productos pueden cambiar sin previo aviso. dBTechnologies se reserva el derecho de modificar o mejorar el diseño o la fabricación sin asumir la obligación de modificar o mejorar también los productos realizados anteriormente.



A.E.B. Industriale Srl
Via Brodolini, 8
Località Crespellano
40053 VALSAMOGGIA
BOLOGNA (ITALIA)

Tel +39 051 969870
Fax +39 051 969725

www.dbtechnologies.com
info@dbtechnologies-aeb.com